

F

GB

D

NL

I

E

P

GR

S

N

DK

FIN

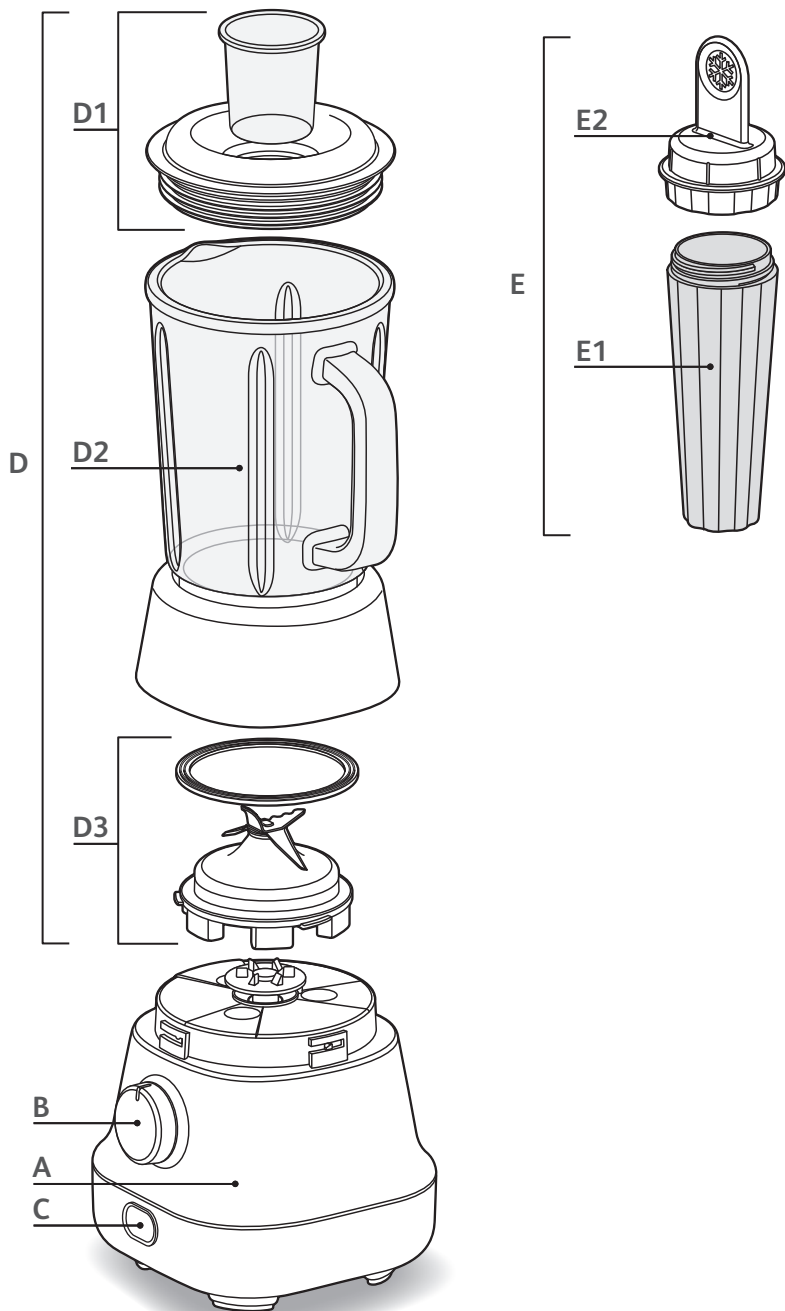
TR

ARA

IR

ROK

THA



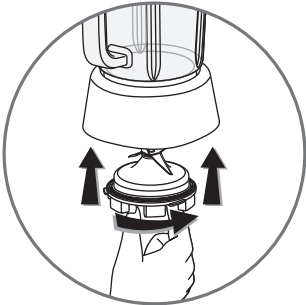


fig.1a

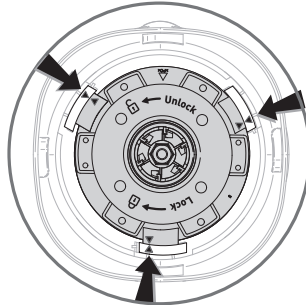


fig.1b

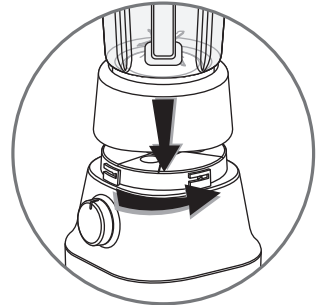


fig.1c



fig.2a

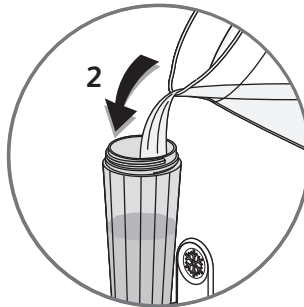


fig.2b

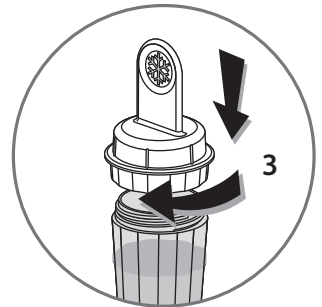


fig.2c

Description

A	Bloc moteur
B	Sélecteur de vitesse (0/1/2/Pulse)
C	Bouton « Glace Pilée »
D	Bol verre
D1	Couvercle avec bouchon doseur
D2	Bol verre
D3	Bloc lames
E	Ice-stick (selon modèle)
E1	Réservoir
E2	Poignée

Conseils de sécurité

- Lisez attentivement le mode d'emploi avant la première utilisation de votre blender et suivez attentivement les instructions d'utilisation. Une utilisation non conforme au mode d'emploi dégageait le fabricant de toute responsabilité.
- Vérifiez que la tension d'alimentation de votre blender correspond bien à celle de votre installation électrique.
- Toute erreur de branchement annule la garantie.
- Ce produit a été conçu pour un usage domestique uniquement. Toute utilisation commerciale, inappropriée ou le non respect des instructions annuleront la garantie du fabricant qui ne s'appliquera pas.
- Cet appareil n'est pas prévu pour être utilisé par des personnes (y compris les enfants), dont les capacités physiques, sensorielles ou mentales sont réduites, ou par des personnes dénuées d'expérience ou de connaissance, sauf si elles ont pu bénéficier, par l'intermédiaire d'une personne responsable de leur sécurité, d'une surveillance ou d'instructions préalables concernant l'utilisation de l'appareil. Il convient de surveiller les enfants pour s'assurer qu'ils ne jouent pas avec l'appareil.
- Débranchez toujours votre blender dès que vous cessez de l'utiliser, lorsque vous le nettoyez ou en cas de coupure d'électricité. Ne débranchez pas votre appareil en tirant sur le cordon électrique.
- Utilisez votre blender sur une surface plane, propre et sèche et qui résiste à la chaleur.
- Ne mettez jamais vos doigts ou tout autre objet dans le bol mixeur pendant le fonctionnement de l'appareil.
- Manipulez les lames avec précaution car elles sont très aiguisées et peuvent vous blesser.
- Ne mettez pas l'appareil, le cordon électrique ou la fiche dans l'eau ou dans tout autre liquide.
- Ne laissez pas le câble d'alimentation à portée de mains des enfants, à proximité ou en contact avec les parties chaudes de votre appareil, près d'une source de chaleur ou sur un angle vif, ou au contact des lames.
- Ne faites jamais fonctionner le bol mixeur sans ingrédients ou avec des produits secs uniquement, et n'y versez pas de liquides bouillants.
- Ne passez pas les accessoires dans un four micro-ondes.
- Ne laissez pas pendre les cheveux longs, les écharpes, les cravates, etc... au dessus du bol et des accessoires en fonctionnement.
- N'utilisez pas votre blender s'il ne fonctionne pas correctement, s'il a été abîmé ou si le cordon ou la prise sont endommagés. Si le cordon électrique est endommagé, il doit être remplacé par le fabricant, par un centre agréé ou par une personne qualifiée afin d'éviter tout danger.
- Toute intervention autre que le nettoyage et l'entretien usuel par le client doit être effectuée par un centre agréé.
- N'utilisez que des composants et des accessoires originaux. Nous n'accepterons aucune responsabilité en cas contraire.

Attention: ne versez ou ne mélangez jamais des liquides ou des ingrédients dont la température dépasse 80° C. Lorsque vous mélangez des ingrédients chauds, éloignez vos mains du couvercle et du bouchon doseur afin d'éviter tout risque de brûlure.

Première utilisation

- Avant une première utilisation, nettoyez tous les accessoires à l'eau chaude savonneuse (sauf le bloc moteur : voir le paragraphe « Nettoyage »). Rincez-les et séchez-les soigneusement.
- Assurez-vous que tout emballage soit retiré avant le fonctionnement.

Utilisation du blender

- Verrouillez le bloc lames (D3) sur le bol verre (D2) en le tournant d'un quart de tour (1a, 1b).
- Posez le blender (D) sur le bloc moteur (A) (1c).
- Introduisez les aliments à mixer dans le bol verre (D2), en commençant par les ingrédients liquides sans jamais dépasser le niveau maximum (1,2 litre).
- Branchez l'appareil, mettez le en marche et sélectionnez la vitesse adaptée à votre préparation à l'aide du sélecteur de vitesse (B).
- Pour arrêter l'appareil, mettez le sélecteur de vitesse (B) sur la position 0.

Le couvercle et son bouchon doseur (D1) doivent toujours être montés de manière adéquate lorsque l'appareil est en marche. Utilisez l'orifice de remplissage pour ajouter des ingrédients pendant que le blender est en marche.

Fonction glace pilée

- Mettez quelques glaçons dans le bol en verre (12 à 15 glaçons). Il n'est pas nécessaire d'ajouter d'eau.
- Appuyez sur le bouton "Ice Crush" (C) en succession rapide mais ne maintenez pas le bouton appuyé en permanence.

Utilisation du ice stick (E) (selon modèle)

Cet accessoire vous permet de rafraîchir des préparations ou bien de les maintenir au frais.

- Remplissez de gros sel le réservoir (E1) jusqu'au niveau indiqué à l'intérieur (2a). Puis remplissez-le d'eau froide (2b).
- Vissez fortement la poignée (E2) sur le réservoir (E1) (2c) et secouez pour faire fondre le sel.
- Placez l'ensemble au congélateur, de préférence debout, jusqu'à ce que le mélange soit bien gelé (12h au minimum).
- Faites votre préparation dans le blender, puis introduisez l'Ice stick gelé au travers de l'orifice du couvercle. Votre préparation sera ainsi rafraîchie.
- Vous pouvez utiliser l'ice stick comme pilon pour mélanger vos préparations, en l'introduisant obligatoirement par l'orifice de remplissage du couvercle.

Nettoyage

- Débranchez le blender et enlevez les accessoires.
- Nettoyez le bloc moteur (A) avec un chiffon humide. Séchez-le soigneusement.
- Ne mettez jamais le bloc moteur sous l'eau.
- Rincez le bol verre (D) sous l'eau courante ainsi que ses accessoires.
- Manipulez les lames avec précaution, elles sont très coupantes.
- Tous les accessoires vont au lave-vaisselle.

Que faire si votre blender ne fonctionne pas?

Vérifiez tout d'abord le cordon électrique et la prise, puis:

- que le blender est correctement positionné sur le bloc moteur (A).
- que le sélecteur de vitesse (B) est sur la bonne position.
- que le bol (D) ne soit pas rempli au-dessus du niveau maximum (1,2 litre)

Votre appareil ne fonctionne toujours pas ?

- Contactez un service après-vente agréé (voir la liste dans le livret d'entretien).

Recyclage



Participons à la protection de l'environnement !



Votre appareil contient de nombreux matériaux valorisables ou recyclables.



Confiez celui-ci à un point de collecte pour que son traitement soit effectué.

Description

A	Motor unit
B	Speed selector switch (0/1/2/Pulse)
C	Ice crushing button
D	Glass jug
D1	Lid with measuring cap
D2	Glass jug
D3	Blade unit
E	Ice-stick (depending on model)
E1	Container
E2	Handle

Safety instructions

- Read the instructions for use carefully before using your blender for the first time, and follow them very closely. In the event of any use that does not comply with the instructions, the manufacturer shall accept no liability.
- Check that the power voltage for your blender corresponds to that of your mains installation.
- Any connection error renders the guarantee invalid.
- This product has been designed for domestic use only. Any commercial use, inappropriate use or failure to comply with the instructions, the manufacturer accepts no responsibility and the guarantee will not apply.
- This appliance is not intended for use by persons (including children) with impaired physical, sensory or mental capabilities, or lack of experience and knowledge, unless they have been given supervision or instruction concerning use of the appliance by a person responsible for their safety. Children should be supervised to ensure that they do not play with the appliance.
- Always unplug your blender from the mains as soon as you have finished using it, when you clean it, or whenever there is a power cut. Do not unplug your appliance by pulling on the power cord.
- Use your blender on a work surface that is flat, stable, heat-resistant, clean and dry.
- Never place your fingers or any other object in the blender while the appliance is working.
- Handle the blades with extreme care, they may injure you as they are very sharp.
- Never put the appliance, the power cord or the plug in water or any other liquid.
- Do not leave the power cord within the reach of children, close to or in contact with the hot parts of your appliance, close to a heat source or a sharp edge, or in contact with the blades.
- Never use the blender without ingredients or with only dry products, and never pour boiling liquids into it.
- Do not place the accessories in a microwave oven.
- Do not leave long hair, scarves, ties, etc. dangling over the bowl and the accessories when they are working.
- Do not use your blender if it is not working properly, if it has been damaged or if the power cord or plug has been damaged. If the supply cord is damaged, it must be replaced by the manufacturer, an approved after-sales service or a similarly qualified person, in order to avoid any danger.
- All repair work other than cleaning and basic maintenance by the customer must be done by an approved centre.
- Only use original accessories and components. We cannot accept any responsibility if this is not the case.

Caution: never pour or blend liquids or ingredients whose temperature is higher than 80° C (176° F). When blending hot ingredients, keep hands well away from the lid and the measuring cup (D1) in order to avoid any risk of burning.

Using the blender for the first time

- Before using the blender for the first time, clean all accessories (**D & E**) in hot soapy water (except for the motor unit (**A**): see “Cleaning” §). Rinse and dry them carefully. Handle the blades with extreme care.
- Ensure that all packaging has been removed before using the blender.

Using the blender

- Lock the blade holder (**D3**) onto the glass jug (**D2**) by giving it a quarter turn anti-clockwise (**1a, 1b**).
- Place the blender jug (**D**) onto the motor unit (**A**) (**1c**).
- Place the food to be blended into the glass jug (**D2**), starting with the liquid ingredients first, never exceeding the maximum level (1.2 litre).
- Plug the appliance in, turn it on and choose the speed most suitable for your preparation using the speed selector switch (**B**).
- To stop the appliance, turn the speed selector switch (**B**) to **0**.

The lid and its measuring cap (D1) must always be properly fitted when the appliance is working. To add ingredients while the blender is operating, insert them through the feeder hole in the lid.

Ice crushing

- Put some ice cubes into the glass jug (**D**) (12 to 15 ice cubes). There is no need to add water.
- Press the “Ice Crush” button (**C**) in quick succession but do not hold the button down.

Using the ice stick (E) (depending on model)

This accessory enables you to cool mixtures down, or keep them cool.

- Fill the container (**E1**) with coarse salt right up to the level indicated inside (**2a**). Then fill it with cold water (**2b**).
- Screw the handle (**E2**) of the container on very tightly (**2c**) and shake until the salt dissolves.
- Place the ice stick (**E**) in the deep freezer, preferably in an upright position, until the salt water mixture has frozen (12 hours minimum).
- Make your preparation in the blender, and then introduce the frozen ice stick (**E**) through the feeding hole in the lid. This will keep your mixture cooler.
- You can also use the ice-stick as a mixing stick to help mix up your preparations, by introducing it through the feeder hole in the lid.

Cleaning

- Unplug the blender and remove all the accessories.
- Wipe the motor unit (**A**) down with a damp cloth. Dry carefully.
- Never plunge the motor unit (**A**) under water.
- Rinse the glass (**D**) under running water, along with its accessories.
- **Handle the blades with extreme care as they are very sharp.**
- All the accessories are dishwasher-safe.

What to do if my blender doesn't work?

Start by checking the power cord and plug, then check:

- that the blender (**D**) is properly fitted onto the motor unit (**A**).
- that the speed selector switch (**B**) is in the right position.
- that the glass jug (**D**) has not been overfilled above the maximum level (1.2 litre)

Your appliance still does not work?

- Contact an approved service centre (see the list in the service booklet).

Recycling



Environment protection first !



Your appliance contains valuable materials which can be recovered or recycled.



Leave it at a local civic waste collection point.

HELPLINE:

If you have any product problems or queries, please contact our Customer Relations Team first for expert help and advice:

0845 602 1454 – UK

(01) 677 4003 – Ireland

or consult our website – www.tefal.co.uk

Beschreibung

A	Motorblock
B	Stufenschalter (0/1/2/Pulse)
C	Taste „Crushed Ice“ (zerkleinertes Eis)
D	Glas-Mixaufsatz
D1	Deckel mit Dosierbecher
D2	Glasbehälter
D3	Messerblock
E	Ice Stick (je nach Modell)
E1	Behälter
E2	Griff

Sicherheitshinweise

- Lesen Sie die Gebrauchsanleitung vor dem ersten Gebrauch Ihres Standmixers sorgfältig durch und befolgen Sie die Anweisungen. Eine unsachgemäße Verwendung entbindet den Hersteller von jeglicher Haftung.
- Vergewissern Sie sich, dass die Spannung Ihrer Elektroinstallation mit der Versorgungsspannung Ihres Standmixers übereinstimmt.
- Bei fehlerhaftem Anschluss erlischt die Garantie.
- Dieses Produkt wurde ausschließlich für einen Haushaltsgebrauch und der Zubereitung von Nahrungsmittel entwickelt. Bei kommerzieller oder unsachgemäßer Verwendung oder bei Nichtbeachtung der Anweisungen erlischt die Garantie des Herstellers.
- Dieses Gerät darf nicht von Personen (einschließlich Kindern) mit verminderten körperlichen, sensorischen oder geistigen Fähigkeiten benutzt werden. Dasselbe gilt für Personen, die nicht die erforderliche Erfahrung und die erforderlichen Kenntnisse besitzen, außer wenn sie von einer für ihre Sicherheit verantwortliche Person beaufsichtigt werden oder wenn sie vorher Anweisungen bezüglich den Betrieb des Geräts erhalten haben. Elektrogeräte sind kein Kinderspielzeug. Beaufsichtigen Sie Ihre Kinder, damit Sie nicht mit dem Gerät spielen.
- Ziehen Sie nach jeder Benutzung, vor jeder Reinigung des Standmixers und bei einem Stromausfall den Netzstecker. Ziehen Sie den Stecker nie am Kabel aus der Steckdose.
- Verwenden Sie Ihr Gerät auf einer geraden, sauberen und trockenen Fläche.
- Halten Sie bei eingeschaltetem Gerät niemals Ihre Finger oder einen Gegenstand in den Mixaufsatz.
- Handhaben Sie die Messer mit besonderer Vorsicht, da sie sehr scharf sind und Sie verletzen könnten.
- Tauchen Sie das Gerät, das Netzkabel oder den Stecker niemals in Wasser oder eine andere Flüssigkeit.
- Lassen Sie das Netzkabel niemals in die Reichweite von Kindern, in die Nähe von oder in Berührung mit sich drehenden Geräteteilen, einer Wärmequelle, einer scharfen Kante oder in Berührung mit den Messern kommen. Lassen Sie das Gerät nie ohne Aufsicht laufen.
- Lassen Sie den Mixaufsatz niemals ohne Zutaten oder nur mit trockenen Produkten laufen und gießen Sie niemals kochende Flüssigkeiten in den Mixaufsatz. Nehmen Sie den Mixaufsatz erst ab wenn das Gerät vollkommen stillsteht.
- Stellen Sie die Zubehöreile nicht in einen Mikrowellenherd.
- Lassen Sie lange Haare, Schals, Krawatten, usw. während des Betriebs nicht über das Gerät hängen.
- Benutzen Sie den Standmixer nicht, wenn er nicht richtig funktioniert, wenn er beschädigt wurde oder wenn das Stromkabel oder der Stecker beschädigt sind. Wenn das Netzanschlusskabel beschädigt ist, muss es zur Vermeidung von Gefahren vom Hersteller, einem autorisierten Servicestützpunkt oder einem Fachmann ausgewechselt werden.
- Sofern es sich nicht um die im Haushalt übliche Reinigung und Pflege handelt, müssen Eingriffe grundsätzlich durch einen autorisierten Servicestützpunkt erfolgen.
- Verwenden Sie nur Originalteile und -zubehör. Andernfalls übernehmen wir keinerlei Haftung.

Achtung: Geben Sie niemals Flüssigkeiten oder Zutaten, die heißer als 80°C sind, in den Mixaufsatz. Wenn Sie heiße Zutaten mixen, nehmen Sie die Hände vom Deckel und vom Verschluss, um jegliches Verbrennungsrisiko zu vermeiden.

Erste Verwendung

- Reinigen Sie das gesamte Zubehör vor der ersten Verwendung mit heißem Wasser und Geschirrspülmittel (außer den Motorblock: siehe Absatz "Reinigung"). Sorgfältig abspülen und trocknen.
- Vergewissern Sie sich vor der Inbetriebnahme, dass das gesamte Verpackungsmaterial entfernt wurde

Überwendung des standmixers

- Verriegeln Sie den Messerblock (D3) mit einer Vierteldrehung auf dem Glasbehälter (D2) (1a, 1b).
- Setzen Sie den Mixer (D) auf den Motorblock (A) (1c).
- Geben Sie die zu mixenden Zutaten in den Glas-Mixaufsatz (D2), indem Sie mit den flüssigen Zutaten beginnen, ohne dabei die Höchstmenge (1,2 l) zu überschreiten.
- Schließen Sie das Gerät an die Steckdose an, schalten Sie es ein und wählen Sie mit dem Stufenschalter (B) die für Ihre Zubereitung geeignete Geschwindigkeit.
- Zum Ausschalten des Geräts stellen Sie den Stufenschalter (B) auf Position "0".

Der Deckel und der Dosierbecher (D) müssen immer ordnungsgemäß angebracht sein, wenn das Gerät in Betrieb ist. Verwenden Sie die Einfüllöffnung, um Zutaten hinzuzufügen, während der Mixer in Betrieb ist.

Funktion crushed ice

- Geben Sie einige Eiswürfel in den Glasaufsatz (12 bis 15 Eiswürfel). Es ist nicht notwendig, Wasser hinzuzufügen.
- Drücken Sie die Taste „Ice Crush“ (C) mehrmals schnell hintereinander, aber halten Sie die Taste nicht permanent gedrückt.

Verwendung des ice stick (E) (je nach Modell)

Mit diesem Zubehör können Sie Zubereitungen abkühlen oder kühl halten.

- Füllen Sie den Behälter (E1) bis zum innen angegebenen Füllstand mit grobem Salz (2a). Füllen Sie ihn dann mit kaltem Wasser (2b).
- Schrauben Sie den Griff (E2) fest auf den Behälter (E1) (2c) und schütteln Sie, damit sich das Salz auflöst.
- Stellen den Ice Stick dann am besten stehend in den Gefrierschrank, bis die Mischung gut gefroren ist (mindestens 12 Stunden).
- Bereiten Sie Ihre Zubereitung im Mixer zu und führen Sie dann den gefrorenen Ice Stick durch die Öffnung im Deckel ein. Dadurch wird Ihre Zubereitung gekühlt.
- Sie können den Ice Stick zum Umrühren Ihrer Zubereitungen verwenden. Führen Sie ihn dazu unbedingt durch die Öffnung im Deckel ein.

Reinigung

- Ziehen Sie den Netzstecker und entfernen Sie die Zubehörteile.
- Reinigen Sie den Motorblock (A) mit einem feuchten Tuch. Trocknen Sie ihn sorgfältig.
- Halten Sie den Motorblock niemals unter Wasser.
- Spülen Sie den Glasaufsatz (D) und die Zubehörteile mit fließendem Wasser aus.
- **Handhaben Sie die Messer mit besonderer Vorsicht, da sie sehr scharf sind.**
- Alle Zubehörteile sind spülmaschinenfest.

Was tun, wenn Ihr Standmixer nicht funktioniert?

Überprüfen Sie zunächst das Netzkabel und den Stecker und dann:

- dass der Standmixer korrekt auf den Motorblock **(A)** aufgesetzt ist.
- dass der Stufenschalter **(B)** auf der richtigen Position steht.
- dass der Mixaufsatz **(D)** nicht über seinen maximalen Füllstand hinaus (1,2 Liter) gefüllt ist.

Ihr Gerät funktioniert immer noch nicht?

- Wenden Sie sich an einen autorisierten Servicestützpunkt (siehe Adressenliste im Serviceheft).

Entsorgung von elektrischen und elektronischen Produkten



Denken Sie an den Schutz der Umwelt!



Ihr Gerät enthält wertvolle Rohstoffe, die wieder verwertet werden können.



Geben Sie Ihr Gerät deshalb bei einer Sammelstelle Ihrer Stadt oder Gemeinde ab.

Beschrijving

A	Motorblok
B	Snelheidselectieknop (0/1/2/Pulse)
C	Knop "ice crush" (gemalen ijsblokjes)
D	Glazen kom
D1	Deksel met doseerknop
D2	Glazen kom
D3	Messenblok
E	Ice-stick (afhankelijk van model)
E1	Reservoir
E2	Handgreep

Veiligheidsvoorschriften

- Lees de gebruiksaanwijzing aandachtig voor het eerste gebruik van uw blender en volg de gebruiksinstructies zorgvuldig op. De aansprakelijkheid van de fabrikant vervalt bij elk oneigenlijk gebruik van het apparaat.
- Controleer of de voedingsspanning van uw blender overeenkomt met die van de elektrische installatie.
- De garantie komt te vervallen bij een verkeerde aansluiting.
- Het apparaat is uitsluitend bedoeld om gebruikt te worden voor huishoudelijk gebruik. Bij gebruik voor handelsdoeleinden, onjuist gebruik of het niet in acht nemen van deze voorschriften is de fabrikant van alle aansprakelijkheid gevrijwaard; en vervalt de garantie.
- Dit apparaat is niet bedoeld om zonder hulp of toezicht gebruikt te worden door kinderen of andere personen, indien hun fysieke, zintuiglijke of mentale vermogen hen niet in staat stellen dit apparaat op een veilige wijze te gebruiken, tenzij zij van tevoren instructies hebben ontvangen betreffende het gebruik van dit apparaat door een verantwoordelijke persoon.
- Er moet toezicht zijn op kinderen zodat zij niet met het apparaat kunnen spelen.
- Zet de blender altijd uit als u hem niet meer gebruikt, bij het schoonmaken of bij het onderbreken van de netspanning.
- Trek niet aan het snoer om de stekker uit het stopcontact te halen.
- Gebruik uw blender op een vlakke, schone, droge en hittebestendige ondergrond.
- Stop nooit uw vingers of enig ander voorwerp in de mengkom als het apparaat aanstaat.
- Wees voorzichtig met de messen want deze zijn zeer scherp en kunnen letsel toebrengen.
- Het apparaat, elektriciteits snoer of stekker nooit onderdompelen in water of enige andere vloeistof.
- Laat het snoer niet binnen bereik van kinderen, in de nabijheid of in contact met hete onderdelen van uw apparaat, dicht bij een warmtebron, een scherpe hoek of in contact met snijdende oppervlakken.
- De mengkom nooit zonder ingrediënten laten functioneren of alleen met droge producten, en schenk geen hete vloeistoffen in de kom.
- De accessoires niet in een magnetron plaatsen.
- Laat geen lang haar, sjaals, stropdassen, enz boven de in werking zijnde kom en de accessoires hangen.
- Gebruik uw blender niet als het niet correct werkt, en als de voedingskabel of de stekker beschadigd zijn.
- Als het netsnoer beschadigd is, dient het vervangen te worden door de fabrikant, een erkend servicepunt of een vergelijkbare gekwalificeerde vakman om elk gevaar te voorkomen.
- Alle ingrepen anders dan het schoonmaken en gebruikelijke onderhoud van het apparaat moeten verricht worden door een erkend servicepunt.
- Gebruik alleen originele onderdelen en accessoires. In andere gevallen aanvaarden wij geen enkele aansprakelijkheid.

Opgelet : Schenk of meng nooit vloeistoffen of ingrediënten waarvan de temperatuur boven de 80°C uitkomt. Als u hete ingrediënten mengt, houd uw handen dan verwijderd van het deksel en de doseerdop om risico's op verbranden te vermijden.

Eerste gebruik

- Voor het eerste gebruik alle accessoires in een sopje wassen (behalve het motorblok : zie paragraaf « Schoonmaken »). Goed afspoelen en drogen.
- Zorg ervoor dat al het verpakkingsmateriaal verwijderd is voordat u het apparaat in werking zet.

Gebruik van de blender

- Vergrendel het messenblok (D3) op de glazen kom (D2) (1a, 1b) door deze een kwartslag te draaien.
- Plaats de blender (D) op het motorblok (A) (1c).
- Doe de voedingsmiddelen in de glazen kom (D2), en begin met de vloeibare ingrediënten zonder het maximale niveau te overschrijden (1,2 liter).
- Doe de stekker in het stopcontact, zet het apparaat aan en kies de juiste snelheid voor uw bereiding d.m.v. de snelheidselectieknop (B).
- Om het apparaat stop te zetten, zet u de snelheidselectieknop (B) in stand 0.

Het deksel en de doseerdop (D1) moeten altijd op de juiste wijze gemonteerd zijn als het apparaat in werking is. Gebruik de vulopening voor het toevoegen van ingrediënten terwijl de blender in werking is.

Functie ice crush (gemalen ijsblokjes)

- Doe een aantal ijsblokjes in de glazen kom (12 à 15 ijsblokjes). Het is niet nodig water toe te voegen.
- Druk snel na elkaar op de knop "Ice Crush" (C) zonder continu de knop ingedrukt te houden.

Gebruik van de ice stick (E) (afhankelijk van model)

Met dit accessoire kunt u bereidingen koelen of koel houden.

- Vul het reservoir (E1) tot het aan de binnenkant aangegeven niveau met grof zout (2a). Vul het daarna met koud water (2b).
- Schroef de handgreep (E2) stevig op het reservoir (E1) (2c) vast en schud om het zout te laten smelten.
- Plaats het geheel in de vriezer, bij voorkeur rechtop, tot het mengsel goed bevroren is (minimal 12 uur).
- Maak uw bereiding in de blender, en voer dan de bevroren ice stick in door de opening van het deksel. Uw bereiding wordt op deze wijze afgekoeld.
- U kunt de ice stick ook gebruiken als stamper om uw bereidingen te mengen.

Schoonmaken

- Haal de stekker van de blender uit het stopcontact en verwijder de accessoires.
- Maak de motor (A) schoon met een vochtige doek. Goed afspoelen en drogen.
- Het motorblok nooit onder de kraan.
- Spoel de glazen kom (D) en de accessoires onder de kraan.
- Wees voorzichtig met de messen want deze zijn zeer scherp.
- Alle accessoires mogen in de vaatwasser worden geplaatst.

Wat te doen als uw blender niet werkt?

Controleer eerst het snoer en de stekker, vervolgens:

- dat de blender correct op het motorblok (A) is geplaatst.
- dat de snelheidsselectieknop (B) in de goede stand staat.
- dat de kom (D) niet boven het maximaal toegestane niveau is gevuld (1,2 liter).

Het apparaat werkt niet:

- Neem contact op met een erkend after-sale servicepunt (zie adressen onderhoudsboekje).

Recycling



Laten we meedoen aan de bescherming van het milieu!



Uw apparaat bevat veel opnieuw te gebruiken of recyclebare materialen.



Breng het naar een officiële inzamelplek of een erkend verwerkingscentrum.

Istruzioni frullatore

A	Corpo motore
B	Selettore di velocità (0/1/2/Pulse)
C	Tasto « tritaggiaccio »
D	Bicchiere graduato di vetro
D1	coperchio con tappo dosatore
D2	bicchiere graduato
D3	blocco lame
E	Ice-stick (secondo i modelli)
E1	serbatoio
E2	impugnatura

Istruzioni di sicurezza

- Al primo utilizzo del frullatore, leggere attentamente le presenti istruzioni ed attenersi scrupolosamente. Si declina ogni responsabilità in caso di utilizzo non conforme alle stesse.
- Verificare che il voltaggio dell'impianto elettrico utilizzato corrisponda a quello indicato sulla targhetta segnaletica del blender.
- Eventuali errori di collegamento annullano la garanzia.
- Questo apparecchio è stato ideato e progettato esclusivamente per un uso domestico. Qualsiasi utilizzo a scopo commerciale, l'uso inadeguato o il mancato rispetto delle presenti istruzioni annulleranno la garanzia del fabbricante.
- L'utilizzo di questo apparecchio non è previsto per persone (bambini compresi) le cui capacità fisiche, sensoriali o mentali siano sminuite o per persone prive di esperienza o conoscenza del prodotto, tranne nel caso in cui abbiano usufruito, con l'ausilio di una persona responsabile della loro incolumità, di sorveglianza o di istruzioni preliminari relative all'uso dell'apparecchio. Sorvegliare i bambini per accertarsi che non giochino con l'apparecchio.
- Disinserire sempre il frullatore dopo l'uso, durante la pulizia o in caso di interruzione di corrente. Non tirare sul cavo di alimentazione per disinserire l'apparecchio.
- Utilizzare il frullatore su una superficie piana, pulita ed asciutta, resistente al calore.
- Non infilare mai le dita o qualsiasi altro oggetto nel bicchiere graduato del frullatore durante il funzionamento dell'apparecchio.
- Manipolare le lame con estrema cura poiché sono molto affilate e possono ferire.
- Non immergere mai l'apparecchio, la spina o il cavo di alimentazione nell'acqua o in qualsiasi altro liquido.
- Non lasciare il cavo alla portata dei bambini, nei pressi o a contatto con le parti calde dell'apparecchio, nei pressi di una fonte di calore o su uno spigolo appuntito, o a contatto con le lame.
- Non far mai funzionare il frullatore senza ingredienti o solo con ingredienti asciutti, non versare liquidi bollenti nel bicchiere graduato.
- Non mettere gli accessori in un forno microonde.
- Non lasciare pendere capelli lunghi, sciarpe, cravatte, ecc. al di sopra del bicchiere graduato e degli accessori in funzione.
- Non utilizzare il frullatore qualora non funzioni correttamente, qualora sia rovinato o se il cavo e la spina risultano danneggiati. Qualora il cavo di alimentazione sia danneggiato, occorre farlo sostituire dal fabbricante, dal servizio assistenza o da una persona qualificata, onde evitare qualsiasi pericolo.
- Qualsiasi intervento diverso dalla pulizia e dalla manutenzione abituale a cura del cliente deve essere effettuato da un Centro Assistenza autorizzato.
- Utilizzare solo componenti ed accessori originali. In caso contrario, si declina ogni responsabilità.

Attenzione: non versare o mescolare mai liquidi o ingredienti la cui temperatura superi gli 80° C. Quando si mescolano ingredienti caldi, allontanare le mani dal coperchio e dal tappo dosatore per evitare qualsiasi rischio di ustioni.

Al primo utilizzo

- Al primo utilizzo, pulire tutti gli accessori con acqua calda e sapone (tranne il corpo del motore: vedi paragrafo « Pulizia »). Sciacquarli ed asciugarli accuratamente.
- Accertarsi di eliminare completamente l'imballaggio prima di far funzionare il blender.

Utilizzo del frullatore

- Bloccare il blocco delle lame (D3) sul bicchiere di vetro (D2) (1a, 1b), facendolo ruotare di un quarto di giro.
- Posizionare il frullatore (D) sul blocco motore (A) (1c).
- Introdurre gli alimenti da miscelare nel bicchiere graduato (D2) iniziando dagli ingredienti liquidi, senza superare per alcun motivo il livello massimo (1,2 litri).
- Collegare l'apparecchio, metterlo in funzione e selezionare la velocità adatta al preparato, con l'ausilio del selettore di velocità (B).
- Per arrestare l'apparecchio, riportare il selettore (B) sulla posizione « 0 ».

Il coperchio e il tappo dosatore (D1) devono sempre essere montati adeguatamente quando l'apparecchio è in funzione. Utilizzare l'orifizio di riempimento per aggiungere ingredienti mentre il frullatore è in funzione.

Funzione tritaggiaccio

- Mettere alcuni cubetti di ghiaccio nel bicchiere graduato (da 12 a 15 cubetti). Non è necessario aggiungere acqua.
- Premere il tasto "Ice Crush" (C) in rapida successione, non mantenerlo sempre premuto.

Utilizzo dell'ice stick (E) (secondo i modelli)

Questo accessorio permette di rinfrescare o di mantenere al fresco i preparati.

- Riempire di sale grosso il serbatoio (E1) fino al livello indicato all'interno (2a). Poi riempirlo con acqua fredda (2b).
- Avvitare con forza l'impugnatura (E2) sul serbatoio (E1) (2c) e scuoterlo per far sciogliere il sale.
- Mettere l'accessorio nel congelatore, preferibilmente in piedi, finché la miscela sia congelata (almeno 12 h).
- Preparare il composto nel frullatore, poi inserire l'Ice stick congelato attraverso l'orifizio del coperchio. In questo modo, il preparato verrà rinfrescato.
- È possibile utilizzare l'Ice stick come pestello per mescolare i preparati, introducendolo obbligatoriamente dall'orifizio di riempimento del coperchio.

Pulizia

- Disinserire il frullatore e togliere gli accessori.
- Pulire il corpo motore (A) con un panno umido. Asciugarlo accuratamente.
- Non immergere il blocco motore nell'acqua.
- Sciacquare il bicchiere graduato (D) ed i suoi accessori sotto il rubinetto.
- **Manipolare le lame con estrema cura poiché sono molto affilate.**
- Tutti gli accessori possono essere lavati in lavastoviglie.

Che fare se il blender non funziona?

Verificare innanzitutto il cavo elettrico e la spina, poi:

- che il frullatore sia correttamente posizionato sul corpo motore (A).
- che il selettore di velocità (B) sia sulla posizione giusta.
- che il bicchiere graduato (D) non sia riempito oltre il livello massimo (1, 2 l).

Se l'apparecchio continua a non funzionare...

- Rivolgersi a un servizio assistenza autorizzato (vedi elenco nell'opuscolo Service).

Riciclaggio



¡Contribuiamo alla salvaguardia dell'ambiente!



Questo apparecchio contiene numerosi materiali valorizzabili o riciclabili.



Smaltirlo presso un centro di raccolta specializzato, conformemente alle norme vigenti.

Descripción

A	Bloque motor
B	Selector de velocidad (0/1/2/Pulse)
C	Botón “Hielo Triturado”
D	Bol de vidrio
D1	Tapa con tapón dosificador
D2	Bol de vidrio
D3	Bloque de cuchillas
E	Ice-stick (según modelo)
E1	Depósito
E2	Empuñadura

Consejos de seguridad

- Lea atentamente el modo de empleo antes de la primera utilización de su batidora y siga atentamente las instrucciones de utilización. Una utilización no conforme con el modo de empleo liberaría al fabricante de toda responsabilidad.
- Verifique que la tensión de alimentación de su batidora corresponde efectivamente a la de su instalación eléctrica.
- Todo error de conexión anula la garantía.
- Este producto ha sido diseñado únicamente para un uso doméstico. Toda utilización comercial, inapropiada o el no respeto de las instrucciones anularán la garantía del fabricante, que no se aplicará.
- Este aparato no está previsto para ser utilizado por personas (incluyendo niños), cuyas capacidades físicas, sensoriales o mentales sean reducidas o por personas sin experiencia o conocimiento, salvo si se han podido beneficiar, por medio de una persona responsable de su seguridad, de una vigilancia o de instrucciones previas sobre la utilización del aparato. Conviene vigilar a los niños para cerciorarse de que no juegan con el aparato.
- Desconecte siempre su batidora tan pronto deje de utilizarla, cuando la limpie o en caso de corte de electricidad. No desconecte su aparato tirando del cable eléctrico.
- Utilice su batidora sobre una superficie plana, limpia y seca y resistente al calor.
- Nunca meta sus dedos ni cualquier otro objeto en el bol mezclador durante el funcionamiento del aparato.
- Manipule las cuchillas con precaución ya que están muy afiladas y pueden herirle.
- No introduzca el aparato, el cable eléctrico ni el enchufe dentro del agua ni en cualquier otro líquido.
- No deje el cable de alimentación al alcance de las manos de los niños, a proximidad o en contacto con las partes calientes de su aparato, cerca de una fuente de calor o sobre un ángulo agudo o en contacto con las cuchillas.
- Nunca haga funcionar el bol mezclador sin ingredientes o únicamente con productos secos, y no vierta en el mismo líquidos hirvientes.
- No pase los accesorios por un horno microondas.
- No deje colgar cabellos largos, bufandas, corbatas, etc... encima del bol y de los accesorios en funcionamiento.
- No utilice su batidora si no funciona correctamente, si se ha dañado o si el cable o la toma están dañados. Si el cable eléctrico está dañado, debe ser reemplazado por el fabricante, por un centro autorizado o por una persona cualificada para evitar todo peligro.
- Toda intervención que no sea la limpieza y el mantenimiento usual por parte del cliente debe ser efectuada por un centro autorizado.
- Utilice solamente componentes y accesorios originales. En caso contrario no aceptaremos ninguna responsabilidad.

Atención: nunca vierta ni mezcle líquidos ni ingredientes cuya temperatura exceda 80° C. Cuando mezcle ingredientes calientes, aleje sus manos de la tapa y del tapón dosificador para evitar todo riesgo de quemadura.

Primera utilización

- Antes de una primera utilización, limpie todos los accesorios con agua caliente jabonosa (salvo el bloque motor: ver el párrafo “Limpieza”). Aclárelos y séquelos con cuidado.
- Cerciórese de que se haya retirado todo embalaje antes del funcionamiento.

Utilización de la batidora

- Bloquee el bloque de cuchillas (D3) en el bol de vidrio (D2) (1a, 1b) girándolo un cuarto de vuelta.
- Coloque la batidora (D) sobre el bloque motor (A) (1c).
- Introduzca los alimentos a mezclar en el bol de vidrio (D2), comenzando por los ingredientes líquidos sin nunca exceder el nivel máximo (1,2 litro).
- Conecte el aparato, póngalo en marcha y seleccione la velocidad adaptada a su preparación con el selector de velocidad (B).
- Para detener el aparato, ponga el selector de velocidad (B) en la posición 0.

La tapa y su tapón dosificador (D1) siempre deben estar montados de forma adecuada cuando el aparato está en marcha. Utilice el orificio de llenado para añadir ingredientes mientras que la batidora está en marcha.

Función hielo triturado

- Ponga algunos cubitos de hielos en el bol de vidrio (de 12 a 15 cubitos). No es necesario añadir agua.
- Pulse el botón “Ice Crush” (C) en sucesión rápida pero no mantenga el botón pulsado permanentemente.

Utilización del ice stick (E) (según modelo)

Este accesorio le permite refrescar preparaciones o mantenerlas frescas.

- Llène con sal gorda el depósito (E1) hasta el nivel indicado en el interior (2a). Luego llénelo con agua fría (2b).
- Enrosque fuertemente la empuñadura (E2) en el depósito (E1) (2c) y sacuda para hacer fundir la sal.
- Ponga el conjunto en el congelador, preferentemente de pie, hasta que la mezcla esté bien congelada (como mínimo 12 h).
- Haga su preparación en el batidora e introduzca el Ice stick congelado a través del orificio de la tapa. Así se refrescará su preparación.
- Puede utilizar el ice stick como pilón para mezclar sus preparaciones, introduciendo obligatoriamente por el orificio de llenado de la tapa.

Limpieza

- Desconecte la batidora y retire los accesorios.
- Limpie el bloque motor (A) con un paño húmedo. Séquelo cuidadosamente.
- Nunca ponga el bloque motor bajo el agua.
- Escurra el bol de vidrio (D) bajo el agua corriente, así como sus accesorios.
- Manipule las cuchillas con precaución, son muy cortantes.
- Todos los accesorios se pueden lavar en el lavavajillas.

¿Qué hacer si su batidora no funciona?

Verifique en primer lugar el cable eléctrico y la toma y seguidamente:

- que la batidora está correctamente posicionada en el bloque motor (A).
- que el selector de velocidad (B) está en la posición correcta.
- que el bol (D) no esté lleno por encima del nivel máximo (1,2 litro)

¿Su aparato aún no funciona?

- Contacte con un servicio posventa aprobado (ver la lista en el cuaderno de mantenimiento).

Reciclaje



¡Participemos en la protección del medio ambiente!



Su aparato contiene numerosos materiales valorizables o reciclables.



Confíelo a un punto de colecta para que se efectúe su tratamiento.

Descrição

A	Bloco do motor
B	Selector de velocidades (0/1/2/Pulse)
C	Botão «Picar gelo»
D	Copo de vidro
D1	Tampa com doseador
D2	Copo de vidro
D3	Bloco de lâminas
E	Ice-stick (consoante modelo)
E1	Depósito
E2	Pega

Conselhos de segurança

- Leia atentamente as instruções antes de utilizar a liquidificadora pela primeira vez : uma utilização que não esteja em conformidade com as instruções liberta o fabricante de qualquer responsabilidade.
- Certifique-se de que a tensão de alimentação da liquidificadora é compatível com a instalação eléctrica da sua casa.
- Qualquer erro de ligação anula a garantia.
- O seu aparelho destina-se exclusivamente a uma utilização doméstica e no interior de casa. Qualquer utilização comercial, inadequada ou o não respeito das instruções anula a garantia e liberta o fabricante de qualquer responsabilidade.
- Este aparelho não foi concebido para ser utilizado por pessoas (incluindo crianças), cujas capacidades físicas, sensoriais ou mentais se encontrem reduzidas, ou por pessoas com falta de experiência ou conhecimento, a não ser que tenham sido devidamente acompanhadas e instruídas sobre a correcta utilização do aparelho, pela pessoa responsável pela sua segurança. É importante vigiar as crianças por foram a garantir que as mesmas não brinquem com o aparelho.
- Retire a ficha da tomada da liquidificadora após cada utilização e antes de proceder a qualquer limpeza ou em caso de corte eléctrico. Não desligue o aparelho puxando pelo cabo.
- Coloque a liquidificadora sobre uma superfície plana estável, limpa e seca e resistente ao calor.
- Nunca coloque os dedos ou qualquer outro objecto na taça enquanto o aparelho estiver a funcionar.
- Manipule com cuidado as lâminas, elas são muito afiadas e podem feri-lo.
- Não coloque o aparelho, o cabo de alimentação ou a ficha num recipiente com água ou outro tipo de líquido.
- Não deixe o cabo de alimentação pendurado, ao alcance das crianças, na proximidade ou em contacto com fontes de calor, arestas cortantes ou lâminas.
- Nunca coloque a taça misturadora a funcionar sem ingredientes ou apenas com frutos secos, e nunca deite líquidos a ferver dentro do copo.
- Não introduza os acessórios no micro-ondas.
- Não aproxime cabelos compridos, écharpes, gravatas, etc...dos acessórios em funcionamento.
- Não utilize a liquidificadora se esta não estiver a funcionar correctamente ou se estiver de algum modo danificada. Se o cabo de alimentação ou a tomada se encontrarem de alguma forma danificados, deverão ser substituídos pelo fabricante, Serviço de Assistência Técnica autorizado ou por uma pessoa qualificada por forma a evitar qualquer tipo de perigo para o utilizador.
- Qualquer intervenção, para além da limpeza e manutenção normais, deve ser levada a cabo por um Serviço de Assistência Técnica autorizado.
- Para sua segurança, utilize apenas acessórios e peças de origem adaptadas ao seu aparelho. Qualquer erro anula a garantia.

Atenção: Nunca verter ou misturar líquidos ou alimentos cuja temperatura seja superior a 80° C. Quando misturar alimentos quentes deve manter as mãos afastadas da tampa e do doseador por forma a evitar qualquer risco de queimadura.

Primeira utilização

- Quando utilizar o aparelho pela primeira vez, limpe todos os acessórios com água quente e um pouco de detergente para a loiça (com excepção do bloco do motor: ver o capítulo «Limpeza»). Enxagúe-os e seque-os cuidadosamente.
- Certifique-se que todas as embalagens foram retiradas antes de colocar o aparelho em funcionamento

Utilização da liquidificadora

- Coloque o bloco de lâminas **(D3)** sobre o copo de vidro **(D2)** (**1a**, **1b**) rodando um quarto de volta para bloquear.
- Coloque a liquidificadora **(D)** sobre o bloco do motor **(A)** (**1c**).
- Introduza os alimentos a misturar no copo de vidro **(D2)**, começando pelos ingredientes líquidos sem nunca ultrapassar o nível máximo (1,2 litro).
- Ligue o aparelho, coloque-o em funcionamento e seleccione a velocidade adaptada à preparação com ajuda do selector de velocidades **(B)**.
- Para parar o aparelho, rode o selector de velocidades **(B)** para a posição 0.

A tampa com doseador (D1) deve estar sempre no devido lugar quando o aparelho estiver a funcionar. Introduza os ingredientes pelo orifício de enchimento da tampa, durante a preparação .

Função picar gelo

- Coloque os cubos de gelo no copo de vidro (entre 12 e 15 cubos de gelo). Não é necessário acrescentar água.
- Prima o botão “Ice Crush” **(C)** por impulsos rápidos, sem manter a pressão sobre o botão.

Utilização do ice stick (E) (consoante modelo)

Este acessório permite refrescar preparações ou mantê-las frescas.

- Encha com sal grosso o depósito **(E1)** até ao nível indicado no interior **(2a)**. De seguida encha com água fria **(2b)**.
- Fixe bem a pega **(E2)** ao depósito **(E1)** **(2c)** e abane para dissolver o sal.
- Coloque o conjunto no congelador, preferencialmente na posição vertical, até a mistura ficar bem gelada (12h no mínimo).
- Faça a sua preparação na liquidificadora, de seguida introduza o Ice stick gelado através do orifício da tampa. A sua preparação será assim refrescada.
- Pode utilizar o Ice stick como calcador para misturar as preparações, introduzindo-o obrigatoriamente pelo orifício de enchimento da tampa.

Limpeza

- Desligue a liquidificadora e retire os acessórios.
- Limpe o bloco do motor **(A)** com um pano húmido. Seque-o cuidadosamente.
- Nunca coloque o bloco do motor dentro de água.
- Passe por água ou debaixo da torneira o copo de vidro **(D)** e os acessórios.
- Manipule com cuidado as lâminas, são muito cortantes e podem feri-lo.
- Todos os acessórios são compatíveis com a máquina de lavar loiça.

Se o seu aparelho não funciona, o que fazer ?

Verifique em primeiro lugar o cabo eléctrico e a tomada, e, em seguida:

- se a liquidificadora se encontra bem colocada no bloco do motor (A).
- se o selector de velocidades (B) está na posição certa.
- se o volume de ingredientes dentro do copo (D) não ultrapassa o nível máximo (1,2 litro)

O seu aparelho continua sem funcionar?

- Dirija-se a um Serviço de Assistência Técnica autorizado (ver folheto de Serviço de Assistência Técnica).

Reciclagem



Protecção do ambiente em primeiro lugar!



O seu produto contém materiais que podem ser recuperados ou reciclados.



Entregue-os num ponto de recolha para possibilitar o seu tratamento.

Περιγραφή

A	Κεντρική μονάδα
B	Επιλογέας ταχυτήτων (0/1/2/ pulse)
C	Διακόπτης „Θρυμματισμός πάγου“
D	Μπλέντερ
D1	καπάκι με δοσομετρητή
D2	γυάλινο δοχείο
D3	λεπίδες
E	Ice-stick (αναλόγως το μοντέλο)
E1	δοχείο
E2	λαβή

Οδηγίες ασφαλείας

- Πριν την πρώτη χρήση του μπλέντερ διαβάστε προσεκτικά τις οδηγίες χρήσης και να ακολουθείτε προσεκτικά τις οδηγίες αυτές. Οποιαδήποτε χρήση, η οποία δεν ανταποκρίνεται στις οδηγίες αυτές απαλλάσσει τον κατασκευαστή από κάθε ευθύνη.
- Βεβαιωθείτε, ότι η τάση της συσκευής σας ανταποκρίνεται στην τάση της ηλεκτρικής σας εγκατάστασης.
- Οποιαδήποτε ακατάλληλη σύνδεση ακυρώνει την εγγύηση.
- Η συγκεκριμένη συσκευή προορίζεται αποκλειστικά για οικιακή χρήση. Οποιαδήποτε εμπορική χρήση, ακατάλληλος χειρισμός ή μη τήρηση των οδηγιών χρήσης ακυρώνει την εγγύηση του κατασκευαστή.
- Η παρούσα συσκευή δεν προορίζεται να την χρησιμοποιούν άτομα με ειδικές ανάγκες (συμπεριλαμβανονται και τα παιδιά). Τα άτομα με ανεπαρκείς εμπειρίες ή γνώσεις μπορούν να χρησιμοποιούν τη συσκευή μόνον τότε, όταν το άτομο, το οποίο ευθύνεται για την ασφάλειά τους θα τα ενημερώσει για την χρήση της και υπό την επίβλεψη του θα τα μάθουν να τη χρησιμοποιούν. Μην επιτρέπετε στα παιδιά να παίζουν με τη συσκευή.
- Όταν δε χρησιμοποιείτε τη συσκευή, απουσυνδέστε την από την πρίζα, όπως και κατά τον καθαρισμό και μετά τη διακοπή του ρεύματος. Μην απουσυνδέετε τη συσκευή τραβώντας την από το καλώδιο.
- Χρησιμοποιείτε το μπλέντερ μόνο σε επίπεδη, καθαρή, στεγνή και σε ανθεκτική από θερμότητα επιφάνεια.
- Όταν η συσκευή λειτουργεί, μη βάζετε ποτέ τα δάχτυλα ή άλλα αντικείμενα στην κανάτα μίγματος.
- Χειρίζετε τις λεπίδες πολύ προσεκτικά, επειδή είναι πολύ κοφτερές και θα μπορούσαν να σας τραυματίσουν.
- Τη συσκευή, το φλις, ή το τροφοδοτικό καλώδιο μην τα βάζετε ποτέ στο νερό ή σε άλλα υγρά.
- Μην αφήνετε να κρέμεται το τροφοδοτικό καλώδιο κοντά στα παιδιά, να έρχεται σε επαφή ή να βρίσκεται κοντά στα ζεστά τμήματα της συσκευής, κοντά σε πηγές θερμότητας ή σε κοφτερές άκρες.
- Μην χρησιμοποιείτε ποτέ το μπλέντερ, όταν το δοχείο ανάμιξης είναι άδειο ή όταν περιέχει μόνο ξερές προσμίξεις και μη χύνετε σ' αυτό βραστά υγρά.
- Μην χρησιμοποιείτε τα εξαρτήματα σε φούρνο μικροκυμάτων.
- Μην αφήνετε να κρένονται μακριά μαλλιά, κασκόλ, γραβάτες, κλπ. πάνω από τα κινούμενα μέρη της συσκευής.
- Μην χρησιμοποιείτε τη συσκευή όταν δε λειτουργεί κανονικά, όταν είναι φθαρμένο το τροφοδοτικό καλώδιο ή το φλις. Εφόσον είναι φθαρμένο το τροφοδοτικό καλώδιο πηγαίνετε το στον κατασκευαστή να το αλλάξει, σε εξειδικευμένο κέντρο σέρβις για να αποφύγετε οποιοδήποτε κίνδυνο.
- Οποιαδήποτε επέμβαση πέραν του τακτικού καθαρισμού και της συντήρησης, πρέπει να εκτελεστεί από εξειδικευμένο κέντρο σέρβις.

- Χρησιμοποιείτε μόνον πρωτότυπα ανταλλακτικά και εξαρτήματα. Σε αντίθετη περίπτωση απαλλασσόμαστε από κάθε ευθύνη.

Προσοχή: ποτέ μη ρίχνετε υγρά ή συμπληρώματα, η θερμοκρασία των οποίων υπερβαίνει τους 80°C. Όταν αναμειγνύετε ζεστές προσιμίξεις, μη βάζετε τα χέρια στο καπάκι και στο δοσομετρητή ώστε να αποφύγετε οποιοδήποτε κίνδυνο καψίματος.

Πρώτη χρήση

- Πριν αρχίσετε να χρησιμοποιείτε τη συσκευή, πλύνετε όλα τα αξεσουάρ με ζεστό νερό και με ήπιο απορρυπαντικό πιάτων (εκτός από την κεντρική μονάδα): Βλέπε την παράγραφο «Καθαρισμός». Ξεπλύνετε τα με επιμέλεια και στεγνώστε τα.
- Πριν θέσετε τη συσκευή σε λειτουργία βεβαιωθείτε, ότι αφαιρέσατε όλα τα είδη συσκευασίας.

Χρήση του μπλέντερ

- Ασφαλίστε τις λεπίδες (D3) περιστρέφοντάς τες (για ένα τέταρτο της στροφής) στο γυάλινο δοχείο (D2) (1a, 1b).
- Τοποθετήστε το μπλέντερ (D) στην κεντρική μονάδα (A) (1c).
- Βάλτε τα τρόφιμα για ανάμιξη στο γυάλινο δοχείο (D2). Η ποσότητα των υγρών συμπληρωμάτων δεν επιτρέπεται να ξεπεράσει την ένδειξη του μέγιστου επίπεδου (1,2 του λίτρου).
- Συνδέστε τη συσκευή στο δίκτυο, θέστε σε λειτουργία και επιλέξτε την κατάλληλη ταχύτητα στον επιλογέα ταχυτήτων (B).
- Αποσυνδέστε τη συσκευή ρυθμίζοντας τον επιλογέα ταχυτήτων (B) στη θέση 0.

Κατά τη λειτουργία πρέπει πάντα το καπάκι και το καπάκι με τον δοσομετρητή (D1) να είναι σωστά τοποθετημένα. Εάν κατά τη λειτουργία της συσκευής συμπληρώσετε συστατικά, χρησιμοποιείτε την οπή γεμίσματος.

Λειτουργία τεμαχισμός πάγου

- Τοποθετήστε μερικά κομμάτια πάγου στο γυάλινο δοχείο (12 έως 15 κομμάτια). Δεν χρειάζεται να προσθέσετε νερό.
- Πατάτε γρήγορα το κουμπί „Ice Crush“ (C), αλλά μη το κρατάτε διαρκώς πατημένο.

Χρήση της παγωμένης ράβδου (Ice-stick) (E) (ανάλογα με το μοντέλο)

Αυτό το αξεσουάρ σας δίνει τη δυνατότητα να κρυστάλλωσετε τα συστατικά ή να τα διατηρήσετε κρύα.

- Ρίξτε χοντρό αλάτι στο δοχείο (E1) έως το σημείο που αναγράφεται (2a). Μετά προσθέστε κρύο νερό (2b).
- Σταθεροποιήστε σταθερά τη λαβή (E2) στο δοχείο (E1) (2c) και κουνήστε, ώστε να διαλυθεί το αλάτι.
- Βάλτε το στην κατάψυξη, κατά προτίμηση σε όρθια θέση και αφήστε το, έως το μίγμα να παγώσει κανονικά (12 ώρες τουλάχιστον).
- Αναμειγνύετε τα τρόφιμα και μετά βάλτε το παγωμένο ραβδάκι στην οπή στο καπάκι. Το μείγμα θα κρυστάλλωσει.
- Το παγωμένο ραβδάκι μπορείτε να το χρησιμοποιείτε για εισαγωγή μόνον στην οπή γεμίσματος στο καπάκι.

- Αποσυνδέστε το μπλέντερ και βγάλτε τα αξεσουάρ.
- Σκουπίστε την κεντρική μονάδα (A) με νωπό πανί. Στεγνώστε τα με επιμέλεια.
- Ποτέ μη βυθίζετε την κεντρική μονάδα στο νερό.
- Πλύνετε το γυάλινο δοχείο (D) και τα αξεσουάρ σε τρεχούμενο νερό.
- **Χειρίζεστε τις λεπίδες πολύ προσεχτικά, είναι πολύ κοφτερές.**
- Όλα τα αξεσουάρ μπορούν να πλένονται στο πλυντήριο πιάτων.

Τι να κάνετε, όταν η συσκευή σας δε λειτουργεί ?

Κατ' αρχήν ελέγξτε το καλώδιο και τη σύνδεση. Στη συνέχεια ελέγξτε:

- εάν το μπλέντερ είναι σωστά στερεωμένο στην κεντρική μονάδα (A).
- αν ο επιλογέας ταχυτήτων (B) είναι στην σωστή θέση.
- εάν το περιεχόμενο του δοχείου (D) δεν ξεπερνάει την ένδειξη μέγιστης χωρητικότητας (1,2 του λίτρου).

Σε περίπτωση που η συσκευή δε λειτουργεί ακόμα, απευθυνθείτε στο ειδικευμένο σέρβις (βλέπε τον κατάλογο των σέρβις).

Ανακύκλωση



Ας συμβάλλουμε κι εμείς στην προστασία του περιβάλλοντος!



Η συσκευή σας περιέχει πολλά αξιοποιησιμα ή ανακυκλώσιμα υλικά.



Παραδώστε τη παλιά συσκευή σας σε κέντρο διαλογής ή ελλείπει τέτοιου κέντρου σε εξουσιοδοτημένο κέντρο σέρβις το οποίο θα αναλάβει την επεξεργασία της.

Beskrivning

A	Motorblock
B	Hastighetsväljare (0/1/2/Pulse)
C	Knapp för att krossa is
D	Glaskanna
D1	Lock med doseringspropp
D2	Glaskanna
D3	Knivblock
E	Ice-stick (beroende på modell)
E1	Behållare
E2	Handtag

Säkerhetsråd

- Läs noggrant igenom bruksanvisningen innan du använder apparaten första gången och spara den för framtida användning. Användning som inte överensstämmer med uppgifterna i bruksanvisningen fritar tillverkaren från allt ansvar.
- Kontrollera att apparatens matarspänning överensstämmer med spänningen i elnätet.
- Garantin bortfaller vid felaktig anslutning.
- Denna produkt är avsedd för hemmabruk. Användning för handelsbruk, felaktig användning eller användning som inte följer anvisningarna fritar tillverkaren från ansvar och garantin upphör att gälla.
- Apparaten är inte avsedd att användas av personer (inklusive barn) som inte klarar av att hantera elektrisk utrustning. Barn ska stå under uppsikt av en vuxen som ser till att de inte leker med apparaten.
- Koppla alltid ur apparaten efter användning, för rengöring eller vid elavbrott.
- Dra aldrig ur kontakten genom att dra i sladden.
- Använd apparaten på en plan, ren och torr yta.
- Stoppa inte ner fingrarna eller andra föremål i mixerkannan när apparaten är i gång.
- Hantera knivbladen försiktigt. De kan skada dig.
- Apparaten, sladden eller stickkontakten får inte doppas i vatten eller annan vätska.
- Låt inte sladden hänga inom räckhåll för barn. Den får inte ligga i närheten av de heta delarna på apparaten, nära en värmekälla eller över vassa kanter, och inte heller komma i kontakt med knivbladen.
- Låt aldrig apparaten gå utan ingredienser eller enbart med torra produkter och håll inte i kokande vätska.
- Tillbehören får inte användas i mikrovågsugn.
- Låt inte långt hår, halsdukar, slipsar och liknande hänga ned över glaskannan och tillbehören vid körning.
- Använd inte apparaten om den inte fungerar riktigt, om den har skadats eller om sladden eller stickkontakten har skadats.
- Om sladden har skadats ska den bytas ut av tillverkaren, en serviceverkstad eller en person med liknande kvalifikationer för att undvika all fara.
- Alla ingrepp utöver normal rengöring och underhåll ska utföras av en auktoriserad verkstad.
- Använd endast reservdelar och tillbehör som hör till apparaten. Om så inte sker fransäger vi oss allt ansvar.

Obs! Se till att du inte använder vätskor eller ingredienser med en temperatur som överstiger 80° C. När du använder varma vätskor, håll händerna borta från locket och doseringsproppen för att minska risken för brännskador.

Första användning

- Före första användning rengör alla tillbehör i varmt vatten med diskmedel (utom motorblocket: Se punkt "Rengöring"). Skölj noga och torka av.
- Se till att hela förpackningen har avlägsnats innan du sätter igång apparaten.

Användning av mixern

- Lås knivblocket (D3) i glaskanna (D2) (1a, 1b) genom att vrida det ett fjärdedels varv.
- Sätt mixerkanan (D) på motorblocket (A) (1c).
- När du placerar livsmedlen i glaskannen (D2) börja med de flytande ingredienserna och överskrid aldrig maxnivå (1,2 liter).
- Koppla på apparaten, sätt igång och välj lämplig hastighet för beredningen med hjälp av hastighetsväljaren (B).
- För att stanna apparaten återställ knappen (B) på läge "0".

Locket och doseringsproppen (D1) ska alltid sitta på apparaten när den är igång. Använd påfyllnadsöppningen för att tillsätta ingredienser medan apparaten går.

Funktion: krossad is

- Lägg 12-15 isbitar i glaskannen. Vatten behöver inte tillsättas.
- Tryck på knappen "Ice Crush" (C) flera gånger snabbt utan att hålla knappen nedtryckt.

Användning av ice-stick (E) (beroende på modell)

Med hjälp av detta tillbehör kan du kyla ned beredningen eller hålla den kall.

- Fyll behållaren (E1) med grovsalt till den nivå som anges på insidan (2a). Fyll sedan på med kallt vatten (2b).
- Skruva fast handtaget (E2) på behållaren (E1) (2c) och skaka om tills saltet smälter.
- Sätt in allt i frysen, företrädesvis stående, tills blandningen har frusit ordentligt (minst 12 timmar).
- Gör beredningen i mixern och för in en fryst ice-stick genom lockets öppning. På så sätt kyls beredningen ned.
- Du kan använda ice-stick som pinne för att blanda beredningarna. Du måste alltid föra in den genom lockets påfyllnadsöppning.

Rengöring

- Koppla ifrån apparaten och ta bort tillbehören.
- Rengör motorblocket (A) med en fuktig trasa. Torka noggrant.
- Doppa aldrig ned motorblocket i vatten.
- Skölj glaskannen (D) och tillbehören i rinnande vatten.
- Hantera knivbladen försiktigt. De är mycket vassa.
- Alla tillbehör kan diskas i diskmaskin

Vad ska jag göra om apparaten inte fungerar?

Kontrollera först sladden och kontakten och sedan

- att mixern sitter rätt på motorblocket (A),
- att hastighetsväljaren (B) står på rätt läge,
- att kannan (D) inte är fylld över maxnivå (1,2 liter).

Fungerar apparaten fortfarande inte?

- Vänd dig i så fall till en auktoriserad serviceverkstad (se förteckning i serviceboken).

Återvinning



Var rädd om miljön!



Din apparat innehåller olika material som kan återanvändas eller återvinnas.



Lämna den på ett insamlingsställe eller i en auktoriserad serviceverkstad

Beskrivelse

A	Motorenhet
B	Hastighetsvelger (0/1/2/Pulse)
C	« Knust is » -knapp
D	Glasskanne
D1	lokk med målebeger
D2	glasskanne
D3	knivenhet
E	Ice-stick (avhengig av modell)
E1	beholder
E2	håndtak

Råd om sikkerhet

- Les nøye gjennom bruksanvisningen før du tar blenderen i bruk for første gang og følg anvisningene nøye. All bruk som ikke er i overensstemmelse med disse anvisningene, vil frita fabrikanten fra alt garantiansvar.
- Kontroller at matespenningen angitt på blenderen stemmer overens med nettspenningen.
- Enhver koblingsfeil vil oppheve garantien.
- Dette produktet er utelukkende beregnet på hjemmebruk. Profesjonell bruk, uriktig bruk eller ikke overholdelse av anvisningene vil oppheve fabrikantens garanti.
- Dette apparatet er ikke beregnet på å skulle brukes av personer (medregnet barn) med nedsatte fysiske, sensoriske eller mentale evner, eller personer uten erfaring eller kunnskaper, unntatt hvis disse har fått tilsyn eller opplæring på forhånd om hvordan apparatet brukes, fra en person som er ansvarlig for deres sikkerhet. Det må holdes tilsyn med barn slik at de ikke leker med apparatet.
- Frakoble alltid blenderen når du ikke bruker den, når du rengjør den eller ved strømprudd. Aldri frakoble apparatet ved å dra i ledningen.
- Bruk blenderen på en flat, ren og tørr varmebestandig overflate.
- Ikke ha fingrene eller andre gjenstander i miksebegeret når apparatet er i gang.
- Knivene er svært skarpe og må håndteres med forsiktighet slik at du ikke skader deg på dem.
- Ikke legg apparatet, strømledningen eller støpselet i vann eller annen væske.
- Ikke oppbevar strømledningen tilgjengelig for barn, eller i nærheten eller i kontakt med de varme delene av apparatet, en varmekilde eller skarpe kanter, eller i kontakt med knivbladene.
- Aldri sett miksebegeret i gang når det er tomt eller bare med tørre ingredienser, og ikke hell kokende væsker i det.
- Tilbehøret skal aldri settes i en mikrobølgeovn.
- Ikke la langt hår, skjerf, slips, osv. henge over beger og tilbehør i drift.
- Ikke bruk blenderen hvis den ikke fungerer skikkelig, hvis den er skadet eller hvis strømledningen eller støpselet er skadet. - Hvis strømledningen er skadet, skal den av sikkerhetsgrunner skiftes ut av fabrikanten, et godkjent servicesenter eller en kvalifisert person.
- Alle inngrep, unntatt vanlig rengjøring og vedlikehold som utføres av kunden, skal utføres av et godkjent servicesenter.
- Bruk kun originale komponenter og tilbehør. Vi påtar oss ikke ansvar i motsatt tilfelle.

NB: Aldri skjenk eller bland væsker eller ingredienser med temperatur på over 80°C. Når du blander varme ingredienser, må du holde hendene på avstand fra lokket og målebegeret for å unngå forbrenningsfare.

Første gangs bruk

- Før første gangs bruk må du vaske alt tilbehøret med vann og oppvaskmiddel (unntatt motorenheten: Se avsnittet « Vedlikehold »). Skyll av og tørk de nøye.
- Sørg for at all emballasje er fjernet før utstyret tas i bruk.

Bruk av blenderen

- Lås knivenheten (D3) på glasskannen (D2) (1a, 1b) ved å dreie den en kvart omgang.
- Sett blenderen (D) på motorenheten (A) (1c).
- Ha maten du vil mikse i glasskannen (D2). Start med de flytende ingrediensene uten å overgå maksimumsnivået (1,2 liter).
- Koble til apparatet, slå det på og velg egnet hastighet med hastighetsvelgeren (B).
- For å stanse apparatet setter du hastighetsvelgeren (B) på stillingen 0.

Lokket og målebegeret (D1) skal alltid være riktig montert når apparatet er i gang. Bruk påfyllingsåpningen for å tilsette ingredienser mens blenderen er i gang.

Funksjon for knuste isbiter

- Ha noen isbiter i glasskannen (12 – 15 isbiter). Det er ikke nødvendig å tilsette vann.
- Trykk på knappen “Ice Crush” (C) raskt flere ganger etter hverandre, men ikke hold knappen inne hele tiden.

Bruk av ice stick (E) (avhengig av modell)

Med dette tilbehøret kan du avkjøle blandingen eller holde den avkjølt.

- Fyll grovsalt i beholderen (E1) opptil nivået angitt på innsiden (2a). Fyll på kaldt vann (2b).
- Skru håndtaket godt til (E2) på beholderen (E1) (2c) og rist slik at saltet smelter.
- Sett det hele i fryseren, fortrinnsvis stående, helt til blandingen er frossen (minimum 12 t).
- Miks det du skal i blenderen, og sett den frosne ice sticken inn gjennom åpningen i lokket. Slik avkjøles blandingen.
- Du kan bruke ice sticken som støter for å blande ingrediensene. Den skal da alltid føres inn gjennom lokkets påfyllingshull.

Rengjøring

- Koble fra blenderen og fjern tilbehøret.
- Rengjør motorenheten (A) med en fuktig klut. Tørk den godt.
- Motorenheten skal aldri has under vann.
- Skyll glasskannen (D) og tilbehøret under rennende vann.
- Knivene er svært skarpe og må håndteres med forsiktighet.
- Tilbehøret kan vaskes i oppvaskmaskin.

Hva gjør du hvis blenderen ikke fungerer?

Først sjekker du strømledningen og kontakten, og så sjekker du:

- at blenderen er korrekt plassert på motorenheten (A).
- at hastighetsvelgeren (B) står på korrekt stilling.
- at kannen (D) ikke er fylt over maksimumsnivå (1,2 liter)

Fungerer apparatet fremdeles ikke?

- Ta kontakt med et godkjent servicesenter (se listen i vedlikeholdsheftet).

Gjenbruk



La oss bidra til miljøvern!

- ① Apparatet ditt inneholder mange materialer som kan gjenbrukes.
- ➔ Ta det med til en oppsamlingsplass for behandling.

Beskrivelse

A	Motordel
B	Betjeningsknap (0/1/2/Pulse)
C	«Knust is» knap
D	Glasskål
D1	låg og doseringsprop med måleinddeling
D2	glasskål
D3	knivblok
E	Is-stav (afhængigt af model)
E1	beholder
E2	håndtag

Sikkerhedsregler

- Læs brugsanvisningen grundigt, inden blenderen anvendes første gang, og følg instrukserne nøje. Såfremt apparatet ikke anvendes i overensstemmelse med brugsanvisningen, fritages fabrikanten for ethvert ansvar.
- Undersøg, om blenderens fødespænding svarer til el-installationens spænding.
- Forkert strømtilslutning annullerer garantien.
- Dette produkt er udelukkende beregnet til husholdningsbrug. Enhver professionel eller u hensigtsmæssig anvendelse vil annullere fabrikantens garanti. Det samme gælder, hvis sikkerhedsinstrukserne ikke overholdes.
- Dette apparat er ikke beregnet til at blive brugt af personer (inklusive børn) med begrænsede fysiske, sanselige eller mentale evner, eller personer uden erfaring med eller kendskab til apparatet, med mindre de er under overvågning eller har fået undervisning i brug af apparatet i forvejen af en person, som er ansvarlig for deres sikkerhed. Børn skal overvåges for at sikre, at de ikke leger med apparatet.
- Tag altid blenderens stik ud af stikkontakten, så snart De er færdig med at bruge den, når den rengøres eller i tilfælde af strømafbrydelse. Tag aldrig stikket ud af stikkontakten ved at trække i ledningen.
- Brug blenderen på en plan, ren og tør flade, der kan holde til varme.
- Stik aldrig fingrene eller andre genstande ned i blenderskålen, imens den er i brug.
- Knivene skal håndteres med forsigtighed, for de er meget skarpe, og der er risiko for at skære sig.
- Kom aldrig apparatet, ledningen eller stikket i vand eller anden væske.
- Ledningen må ikke hænge frit ned inden for børns rækkevidde, i nærheden af eller i kontakt med apparatets varme dele, i nærheden af en varmekilde, over en skarp kant eller være i kontakt med knivene.
- Blenderskålen må aldrig fungere uden ingredienser, eller udelukkende med tørre ingredienser. Der må aldrig hældes kogende væske i blenderskålen.
- Tilbehøret må aldrig kommes i en mikrobølgeovn.
- Lad ikke langt hår, tørklæder, slips osv. hænge frit ned over blenderskålen eller tilbehøret under brug.
- Brug ikke blenderen, hvis den ikke fungerer korrekt, hvis den har været beskadiget, eller hvis ledningen eller stikket er beskadiget. Hvis ledningen er beskadiget, skal den udskiftes af fabrikanten, et autoriseret servicecenter eller en person, som har lignende kvalifikationer, for at undgå enhver fare.
- Reparationer og service, som ikke vedrører kundens almindelige rengøring og vedligeholdelse, skal foretages af et autoriseret servicecenter.
- Der må kun benyttes originale dele og tilbehør. Vi kan ikke drages til ansvar for noget, hvis dette ikke overholdes.

Advarsel: Hæld eller bland aldrig væsker eller ingredienser i, der har en temperatur på over 80° C. Når der blendes varme ingredienser, skal hænderne fjernes fra låget og doseringsproppen for at undgå enhver risiko for forbrænding.

Første anvendelse

- Inden blenderen anvendes første gang, skal alt tilbehøret rengøres med varmt sæbevand (undtagen motordelen: se afsnittet «Rengøring»). Skyl og tør det hele omhyggeligt.
- Sørg for at hele emballagen er fjernet, inden apparatet tages i brug.

Anvendelse af blenderen

- Skru knivblokken (D3) fast på glasskålen (D2) (1a, 1b) ved at dreje den en kvart omgang.
- Anbring blenderen (D) på motordelen (A) (1c).
- Kom fødevarerne i blenderskålen (D2), idet der startes med de flydende ingredienser, uden at de kommer til at overstige det maksimale niveau (1,2 liter).
- Sæt apparatets stik i stikkontakten, tænd for det, og vælg den passende hastighed med betjeningsknappen (B).
- Der slukkes for blenderen ved at sætte betjeningsknappen (B) på position 0.

Låget og doseringsproppen (D1) skal altid være monteret rigtigt, når apparatet er i brug. Brug påfyldningshullet til at fylde flere ingredienser i, mens blenderen er i funktion.

"Knust is" funktionen

- Kom nogle isterninger i glasskålen (12 - 15 isterninger). Det er ikke nødvendigt at tilsætte vand.
- Tryk på knappen "Ice Crush" (C) i hurtige tryk lige efter hinanden. Knappen må ikke holdes nede uafbrudt.

Anvendelse af is-staven (E) (afhængigt af model)

Dette tilbehør giver mulighed for at køle eller holde den blendede ret kold.

- Fyld beholderen (E1) med groft salt til det niveau, der vises indvendig (2a). Fyld derefter beholderen med koldt vand (2b).
- Skru håndtaget (E2) hårdt fast på beholderen (E1) (2c), og ryst den, så saltet opløses.
- Anbring det hele i fryseren, og helst opret, til blandingen er godt frosset (mindst 12 timer).
- Lav tilberedningen i blenderen, og stik derefter den frosne is-stav gennem hullet i låget. Tilberedningen vil nu blive afkølet.
- Is-staven kan også bruges som omrører til at blande forskellige retter med. Den skal stikkes ind gennem hullet i låget.

Rengøring

- Træk blenderens stik ud af stikkontakten, og tag tilbehøret af.
- Gør motordelen (A) ren med en fugtig klud. Tør den omhyggeligt.
- Hold aldrig motordelen ind under vandhanen.
- Skyl glasskålen (D) og tilbehøret under rindende vand.
- **Knivene skal håndteres med forsigtighed, for de er meget skarpe.**
- Alt tilbehør kan vaskes i opvaskemaskine.

Hvad gør man, hvis blenderen ikke virker?

Undersøg først ledningen og stikket, og derefter:

- om blenderen er sat rigtigt på motordelen (A).
- om betjeningsknappen (B) står på den rigtige position.
- om skålen (D) ikke er fyldt op over det maksimale niveau (1,2 liter).

Apparatet fungerer stadig ikke?

- Kontakt en autoriseret eftersalgsservice (se listen i vedligeholdelseshæftet).

Genbrug



Vær med til at beskytte miljøet!

- ❗ Apparatet indeholder adskillige materialer, der kan genanvendes eller genvindes.
- ➔ Aflever apparatet på et indsamlingssted, så det kan blive genanvendt.

Kuvaus

A	Moottoriosa
B	Nopeuden valintakytkin (0/1/2/Pulse)
C	Painike „Jäänmurskaus“
D	Lasiastia
D1	annostelutulpalla varustettu kansi
D2	lasiastia
D3	teräosa
E	Jäähdytystikku (mallista riippuen)
E1	säiliö
E2	kahva

Turvaohjeet

- Tutustu käyttöohjeeseen huolellisesti ennen laitteen ensimmäistä käyttökertaa ja noudata näitä ohjeita. Valmistaja ei ole vastuussa laitteen ohjeiden vastaisesta käytöstä aiheutuneista vahingoista.
- Varmista, että laitteeseen merkitty jännite vastaa sähköverkon jännitettä.
- Virheellinen sähköliitäntä aiheuttaa takuun raukeamisen.
- Tämä laite on tarkoitettu pelkästään kotikäyttöön. Laitteen millainen tahansa kaupallinen käyttö, virheellinen käsittely tai käyttöohjeiden laiminlyönti aiheuttaa valmistajan takuun raukeamisen.
- Tätä laitetta ei ole tarkoitettu sellaisten henkilöiden käyttöön, joiden fyysiset, aistinvaraiset tai henkiset kyvyt ovat rajoittuneet (tämä koskee myös lapsia). Henkilöt, joilla ei ole tarvittavaa kokemusta tai tietoa laitteen toiminnasta, voivat käyttää sitä vain heidän turvallisuudestaan vastaavan henkilön antaessa heille edeltä käsin laitteen käyttöä koskevat ohjeet ja valvoessa käytön opettelua. Älä anna lasten leikkiä laitteella.
- Irrota laite verkkovirrasta käytön jälkeen, ennen sen puhdistusta ja sähkökatkon yhteydessä. Älä irrota pistotulppaa pistorasiasta johdosta vetämällä.
- Käytä laitetta vain tasaisella, puhtaalla, kuivalla ja lämmönkestävällä alustalla.
- Älä laita sormia tai muita esineitä sekoitusastiaan laitteen ollessa käynnissä.
- Käsittele teriä erittäin varovasti, ne ovat hyvin teräviä.
- Älä laita laitetta, virtajohtoa tai pistoketta veteen tai muuhun nesteeseen.
- Älä jätä virtajohtoa riippumaan lasten ulottuville, kosketuksiin laitteen kuumien osien kanssa tai niiden lähelle, lämpölähteiden lähelle tai teräville reunoille.
- Älä käynnistä laitetta, jos sekoitusastia on tyhjä tai jos siinä on vain kuivia aineksia, äläkä kaada astiaan kiehuvaa nestettä.
- Älä laita laitetta tai sen varusteita mikroaaltouuniin.
- Älä anna pitkien hiusten, huivin, kravatin jne. riippua käynnissä olevan laitteen yläpuolella.
- Älä käytä laitetta, jos se ei toimi kunnolla tai jos laite, virtajohto tai pistotulppa on vioittunut. Jos virtajohto on vioittunut, on se vaaratilanteiden välttämiseksi vaihdettava valmistajan, valtuutetun huollon tai vastaavan pätevyyden omaavan henkilön toimesta.
- Lukuun ottamatta yleisiä puhdistus- ja huoltotoimenpiteitä, jotka käyttäjä voi suorittaa itse, saa laitteeseen puuttua vain valtuutettu huolto.
- Käytä vain alkuperäisiä varusteita ja varaosia. Muussa tapauksessa valmistaja ei ole vastuussa aiheutuneista vahingoista.

Huomautus: älä koskaan laita laitteeseen nesteitä tai muita aineksia, joiden lämpötila on yli 80 °C. Kuumia aineksia sekoitettaessa älä kosketa käsin kantta tai annostelutulppaa, ne voivat olla hyvin kuumia.

Ensimmäinen käyttökerta

- Ennen laitteen ensimmäistä käyttökertaa puhdista kaikki varusteet (moottoriosaa lukuun ottamatta) lämpimällä pesuainevedellä: ks. kohta „puhdistus“. Huuhtelee ja kuivaa huolellisesti.
- Varmista ennen laitteen käynnistämistä, että kaikki pakkausmateriaali on poistettu.

Sekoittimen käyttö

- Kiinnitä teräosa (D3) sitä kääntämällä (neljänneskierroksen) lasiastiaan (D2) (1a, 1b).
- Aseta sekoitin (D) moottoriosaan (A) (1c).
- Laita sekoitettavaksi tarkoitetut ainekset lasiastiaan (D2). Nestemäiset ainekset eivät saa ylittää maksimitason merkkiviivaa (1,2 litraa).
- Liitä laite verkkovirran pistorasiaan, käynnistä laite ja valitse nopeuden valintakytkimellä (B) sopiva nopeus.
- Pysäytä laite asettamalla nopeuden valintakytkin (B) asentoon 0.

Käytön aikana on kannen ja annostelutulpan (D1) on oltava hyvin kiinni. Käytön aikana voidaan aineksia lisätä täyttöaukon kautta.

Jäänmurskaustoiminto

- Laita muutamia jääkuutioita (12 - 15 kuutiota) lasiastiaan. Vettä ei tarvitse lisätä.
- Paina toistuvasti ja lyhyesti painiketta „Ice Crush“ (C), mutta älä pidä painiketta pitempään painettuna.

Jäähdytystikun (E) käyttö (mallista riippuen)

Tämän varusteen avulla voidaan aineksia jäähdyttää tai säilyttää ne kylminä.

- Kaada säiliöön (E1) karkeaa suolaa sisäpuolella olevaan merkkiviivaan saakka (2a). Lisää kylmää vettä (2b).
- Kiinnitä kahva (E2) kunnolla säiliöön (E1) (2c) ja ravistele, jotta suola liukenesi veteen.
- Laita tikku pakastimeen mieluummin pystyasentoon ja jätä se sinne, kunnes seos on täysin jäätynyt (vähintään 12 tuntia).
- Sekoita ainekset ja työnnä sitten jäähdytystikku kannen aukkoon. Valmis seos alkaa jäähtyä.
- Jäähdytystikkua voi käyttää survimena vain kannen täyttöaukossa.

Puhdistus

Irrota laite verkkovirran pistorasiasta ja irrota varusteet.

- Pyyhi moottoriosaa (A) kostealla liinalla. Kuivaa huolellisesti.
- Älä koskaan upota moottoriosaa veteen.
- Pese lasiastia (D) ja varusteet juoksevan veden alla.
- **Käsittele teriä erittäin varovasti, ne ovat hyvin teräviä.**
- Kaikki varusteet lukuunottamatta moottoriosaa voidaan pestä myös astianpesukoneessa.

Mitä tehdä, jos laite ei toimi?

Tarkista ensin virtajohto ja sähköliitäntä. Sen jälkeen tarkista:

- onko sekoitin kiinnitetty oikein moottoriosaan (A).
- onko nopeuden valintakytkin (B) oikeassa asennossa.
- ettei astian (D) sisältö ylitä maksimitason merkkiviivaa (1,2 litraa).

Laite ei vieläkään toimi?

- Käännä valtuutetun huoltokeskuksen puoleen (kts. huoltoesitteen luettelo).

Kierrätys



Ota huomioon ympäristön suojele!



Laitteessa on suuri määrä uudelleen käytettäviä materiaaleja.



Vie siksi laite jätteen keräyspisteeseen, joka huolehtii sen käytöstä poistamisesta.

Tanım

A	Motor gövdesi
B	Hız ayarı düğmesi (0/1/2/Pulse)
C	„Buz kırma“ düğmesi
D	Cam kap
D1	ölçme kapaklı kap
D2	cam kap
D3	bıçak gövdesi
E	Ice-stick (tipe göre)
E1	hazne
E2	tutucu

Güvenlik talimatları

- Cihazın ilk kullanımdan önce aşağıdaki kullanım kılavuzunu özenle okuyunuz ve talimatlara göre hareket ediniz. Kullanım kılavuzuna uygun olmayan kullanım durumlarında üretici sorumluluk almayacaktır.
- Cihazı elektrik şebekenize bağlamadan önce bu şebekedeki gerilimin cihazın üzerinde belirtilen akımla uyumlu olup olmadığını kontrol ediniz.
- Bağlantı hatasından kaynaklanan her türlü yanlışlık garantiyi geçersiz kılar.
- Bu cihaz sadece ev içi kullanım için tasarlanmış ve üretilmiştir. Her türlü ticari ve talimatlara uygun olmayan kullanım halinde, üretici sorumluluk kabul etmez ve garanti geçerliliğini iptal eder.
- Cihazın güvenli kullanımı için gereken fiziki, ruhsal ve anlamsal özellikleri yeterli olmayan kişilerin cihazı refakatçi olmadan kullanmaları yasaktır (çocuklarda dahil). Kullanma tecrübesi ve bilgisi olmayan kişiler bu cihazı onların sorumlu kişileri tarafından nasıl kullanacakları konusunda bilgi aldıktan ve onların kontrolünde kullanmayı öğrendikten sonra kullanabilirler. Çocukların cihazla oynamasının önüne geçilmelidir.
- Cihazı kullanmadığınız zaman, temizlemeden önce veya elektrik kesintileri sırasında cihazın fişini prizden çıkarınız. Cihazı kordonundan tutarak prizden çekmeyin
- Mikser sadece düz, temiz ve sıcaklığa dayanıklı yüzeylerde kullanılmalıdır.
- Eğer cihaz çalışıyorsa karıştırma kabına parmaklarınızı veya yabancı nesnelere sokmayınız.
- Bıçaklarla hareket ederken çok dikkatli olunuz çünkü çok keskindirler ve sizi yaralayabilirler.
- Cihazı, fişi ve kablosunu hiç bir zaman hiç bir sıvıya batırmayınız.
- Kabloyu çocukların ulaşabileceği yerlerde asılı vaziyette veya cihazın sıcak yerlerinin yakınlarına , ısı kaynakları yakınlarına veya keskin kenarlara bırakmayınız.
- Karıştırıcı kap boşken veya sadece kuru malzemeler varken mikseri kullanmayınız ve ona kaynar sıvılar koymayınız.
- Aksesuarları mikro dalga fırına koymayınız .
- Çalışır vaziyetteyken kabin veya aksesuarların üzerine uzun saçları, atkıları, gravatları vb. asılı bırakmayınız.
- Eğer cihaz doğru çalışmıyorsa, arızalıysa veya elektrik kablosu zarar görmüşse onu kullanmayınız. Eğer giriş kablosu arızalıysa her türlü tehlikeden kaçınmak için, yetkili servis merkezince veya profesyonel bir kişi tarafından değiştirilmelidir.
- Müşterinin yaptığı genel temizleme ve bakım işlemleri dışındaki tüm müdahaleler yetkili servis tarafından yapılmalıdır.
- Orjinal olmayan parçaların ve aksesuarların kullanılması yaralanmalara, işlevlerinin bozulmasına neden olabilir ve garantiyi geçersiz kılar.

Dikkat: Hiç bir zaman 80 °C yi geçen sıvıları veya malzemeleri koymayınız. Eğer sıcak malzemeler hazırlıyorsanız her hangi bir yanık riskinden kaçınmak için ellerinizi kapaktan ve dozajlama kapatıcısından uzak tutunuz.

İlk kullanım

- Cihazın ilk kullanımdan önce, bütün aksesuarları sabunlu su ile yıkayın ve kurulayın (motor gövdesi hariç): bkz. „Temizleme“ kısmı.
- Cihazı işletmeye geçirmeden önce tüm ambalajların çıkarılmış olduğundan emin olunuz.

Mikserin kullanımı

- Bıçak gövdesini (D3) cam kaba (D2) (1a, 1b) döndürerek (çeyrek dönüş) sabitleyiniz.
- Mikseri (D) motor gövdesine (A) (1c) yerleştiriniz.
- Yiyecekleri miks yapılacak olan cam kaba (D2) yerleştiriniz. Sıvı malzeme miktarı maksimum seviyeyi geçmemelidir (1,2 litre).
- Cihazı elektriğe bağlayarak çalıştırın ve hız seçimindeki (B) uygun hızı seçin.
- Cihazı hız seçimindeki (B) 0 pozisyonuna getirerek kapatınız.

İşletme sırasında kapak ve dozajlama kapatıcısı (D1) iyice oturmalıdır. Eğer cihaza işletme sırasında malzeme koyarsanız doldurma deliğini kullanınız.

Buz kırma fonksiyonu

- Cam kaba bir kaç parça buz koyunuz (12 ila 15 parça). Su koymak gerekli değildir.
- Arka arkaya „İce Cruch“ (C) düğmesine hızla basınız fakat düğmeyi uzun süre basılı tutmayınız.

Buz çubuklarının kullanımı (E) (tipe göre)

Bu aksesuarlar size karışımların soğutulmasını veya serin tutulmasını sağlar.

- Depoya (E1) içerdeki işarete kadar kaba tuz dökünüz (2a). Sonrada soğuk su ekleyiniz (2b).
- Tutucuyu (E2) depoya itinayla sabitleyiniz (E1) (2c) ve tuzun erimesi için sallayınız.
- Dondurucuya koyunuz, en iyiside dik vaziyette olarak karışım donana kadar bırakınız (minimum 12 saat).
- Yiyecekleri karıştırınız, sonrada buz çubuğunu kapaktaki delikten sokunuz. Hazır yiyecek soğuyacaktır.
- Buz çubuğunu sadece kapak deliğine sıkıştırıcı olarak kullanabilirsiniz.

Temizleme

- Mikserin elektrik şebekesi bağlantısını kesiniz ve aksesuarları çıkartınız.
- Cihazın gövdesini (A) sadece nemli süngerle siliniz . Özenle kurulayınız.
- Motor bloğu hiç bir zaman suya batırılmamalıdır
- Cam kap (D) ve tüm aksesuarlar akan suyla temizlenmelidir.
- **Bıçaklarla hareket ederken dikkatli olunuz,çok keskindirler.**
- Tüm aksesuarları bulaşık makinesinde yıkayabilirsiniz.

Cihazınız çalışmıyorsa ne yapmalı?

Bağlantının ve elektrik kablosunun doğru bir şekilde bağlandığından emin olunuz. Ayrıca şunlardan emin olunuz:

- mikserin doğru bir şekilde motor bloğuna (A) sabitlendiğinden
- hız ayarının (B) doğru pozisyonda olduğundan
- kabın içeriğinin (D) maksimum seviyeyi geçmediğinden (1,2 litre).

Cihazınız hala çalışmıyormu?

- Böyle bir durumda yetkili servislere başvurunuz (listeyi servis broşüründe bulabilirsiniz).

Gerİ dönüşüm



Yaşam alanlarının kounmasına yardımcı olunuz!



Cihazınız büyük miktarda kullanılabilir veya resikle edilebilir materyal içermektedir.



Cihazınızı, doğru bir şekilde işlem yapılabilmesi için toplama merkezlerine veya yetkili servislere götürünüz.

Ürün Kullanım Ömrü:7 yıl

Üretici Firma:

GROUPE SEB International

Chemin du Petit Bois Les 4 M-BP 172

69134 ECULLY Cedex -FRANCE

Tel: 0033 472 18 18 18

Fax: 00 33 472 18 16 55

İthalatçı Firma:

GROUPE SEB İSTANBUL A.Ş.

Beybi Giz Plaza

Dereboyu cad. Meydan sok. No: 28 Kat:12

34398 Maslak/İstanbul

DANIŞMA HATTI: 444 40 50

ما عليك فعله إذا لم تتمكن من تشغيل الخلاط؟

- تحقق أولاً من السلك الكهربائي والمقبس، ثم تحقق من أن:
 - الخلاط موضوع بشكل صحيح على كتلة المحرك (A).
 - زر اختيار السرعة (B) على الوضع المناسب.
 - الإناء غير مملوء بمستوى أعلى من علامة الحد الأقصى (1.25 لتر)

وإذا كنت لازلت غير قادراً على تشغيله؟

- اتصل بوكيل معتمد لخدمة ما بعد البيع (راجع القائمة الواردة في كتيب الصيانة).

إعادة التدوير

حماية البيئة أولاً!

- يحتوي الجهاز على العديد من المواد القابلة للاستخدام وإعادة التصنيع.
- قم بتسليمه إلى نقطة تجميع حتى تتم معالجته.



الاستخدام الأول

- قبل الاستخدام لأول مرة، يجب تنظيف الملحقات بالماء الساخن والصابون (باستثناء كتلة المحرك: انظر فقرة «التنظيف»). ثم تغسل وتجففا بعناية.
- تأكد من إزالة جميع مواد التغليف قبل التشغيل.

استخدام الخلاط

- ضع حامل الشفرات (D3) فوق الإناء الزجاجي (D2) عن طريق إدارتها ربع دورة (1a, 1b).
- ضع الخلاط (D) فوق كتلة المحرك (أ) (1c).
- ضع المأكولات المراد خلطها في الإناء الزجاجي (D)، مع البدء بوضع المكونات السائلة وعدم تخطي مستوى الحد الأقصى (1.25 لتر).
- اوصل الجهاز، وانتق السرعة المناسبة لتحصيرتك باسعمال مفتاح اختيار السرعة (B).
- لإيقاف التشغيل، ضع زر اختيار السرعة (B) على الموقع (0).

يجب دائماً وضع الغطاء والسدادة (D1) بالطريقة المناسبة أثناء تشغيل الجهاز. استخدم فتحة التعبئة لإضافة المكونات أثناء تشغيل الخلاط.

وظيفة جرش الثلج

- ضع بعض مكعبات الثلج في الإناء الزجاجي (12 إلى 15 مكعباً). وليس من الضروري إضافة الماء.
- اضغط على زر «Ice Crush» (C) بضغطة سريعة متتالية ولكن لا تضغط على الزر على نحو مستمر.

استخدام عمود الثلج (E) (حسب الموديل)

- يتيح لك هذا الملحق إعادة النكهة الطازجة للمأكولات التي تقوم بإعدادها أو الإبقاء عليها طازجة.
- املاً الخزان (E1) بالملح الخشن حتى المستوى المحدد في الداخل. ثم املاه بالماء البارد.
- ثبت المقبض (E2) بإحكام، الموجود على الخزان (E1) وقم برجه لإذابة الملح.
- وضع كل ذلك في الثلاجة (الفريزر)، ويفضل في وضع الوقوف، إلى أن يتجمد المزيج جيداً (12 ساعة على الأقل).
- قم بإعداد المزيج الذي تريده في الخلاط ثم ضع عمود الثلج المتجمد عبر فتحة الغطاء. وهكذا سيظل ما تعده طازجاً.
- بإمكانك استخدام عمود الثلج كمدقة لمزج الخليط الذي تقوم بإعداده من خلال إدخاله بالضرورة عبر فتحة الغطاء.

التنظيف

- أفضل المنتج عن التبار وانزع عنه الملحقات.
- تنظف كتلة المحرك بقطعة قماش رطبة. ثم تجف بعناية.
- لا تضع كتلة المحرك (A) تحت الماء.
- اغسل الإناء الزجاجي (D) وكذلك الملحقات تحت الماء الجاري.
- تناول الشفرات بحذر شديد حيث أنها حادة جداً.
- يمكن وضع جميع الملحقات في جلاية الصحون.

الوصف

A	كتلة المحرك
B	مفتاح اختيار السرعة (2/1/0/نبضات)
C	زر «جرش الثلج»
D	إبريق زجاجي
D1	غطاء ذو سدادة للقياس
D2	إناء زجاجي
D3	وحدة الأنصال
E	عمود الثلج (Ice-stick) (حسب الموديل)
E1	وعاء
E2	مقبض

تعليمات الأمان

- يرجى قراءة طريقة الاستخدام بعناية قبل استخدام الخلاط لأول مرة كما يرجى اتباع تعليمات الاستخدام بعناية. فإن الاستخدام غير المطابق لطريقة الاستخدام يعفي المصنع من أي مسؤولية.
- تأكد من أن قوة تيار القدرة الكهربائية الخاص بالخلط تتوافق مع قوة التيار في التركيبات الكهربائية الخاصة بك.
- أي خطأ في التوصيل يلغي الضمان.
- صمم هذا المنتج للاستخدام المنزلي فقط. إن أي استخدام تجاري أو غير مناسب أو عدم الالتزام بالتعليمات المرفقة لن تكون الشركة المصنعة مسؤولة عنه وبالتالي سوف تسقط الضمانة عن المنتج.
- ليس من المفترض أن يتم استخدام هذا الجهاز من قبل الأشخاص ذوي القدرات الجسدية أو العقلية أو الحسية المحدودة (هما في ذلك الأطفال)، أو من قبل الأشخاص عديمي الخبرة أو المعرفة، إلا في حالة تمكنهم من الاستفادة من هذا الجهاز عن طريق تدخل شخص مسئول عن سلامتهم أو تحت إشرافه أو بعد تعريفهم مسبقاً بطريقة استخدام الجهاز. ويتعين الإشراف على الأطفال للتأكد من عدم قيامهم بالعبث بالجهاز.
- يرجى دائماً بفصل الخلاط بمجرد الانتهاء من استخدامه، أو عند القيام بتنظيفه أو عند انقطاع التيار الكهربائي، ولا تفصل الخلاط عن طريق جذب سلك الكهرباء.
- استخدم الخلاط على سطح مستو ونظيف وجاف ومقاوم للحرارة.
- لا تضع إصبعك أو أي شيء آخر داخل الخلاط أثناء تشغيله.
- إمسك الشفرات بحذر شديد حيث أنها حادة جداً وقد تتسبب في جرحك.
- لا تضع الجهاز أو سلك الكهرباء أو المقبس في الماء أو أي نوع آخر من السوائل.
- لا تترك السلك الكهربائي في متناول الأطفال، أو بالقرب من الأجزاء الساخنة أو ملامساً لها أو بالقرب من مصدر للحرارة أو على زاوية حادة أو ملامساً للشفرات.
- لا تشغل المنتج بدون وجود مكونات في اناء الخلاط أو بوجود مكونات جافة فقط، ولا تسكب سوائل مغلية فيه.
- لا تضع الملحقات في فرن ميكروويف.
- لا تدع الشعر الطويل أو المناديل أو أربطة العنق.. إلخ متدلّية فوق الإناء أو الملحقات أثناء التشغيل.
- لا تستخدم الخلاط في حالة عدم عمله بشكل سليم، أو في حالة وجود تلف به أو بالسلك أو المقبس. وفي حالة وجود تلف بالسلك الكهربائي، يجب استبداله من قبل المصنع أو مركز معتمد أو شخص مؤهل لتجنب أي أخطار.
- أي تدخل بخلاف التنظيف والعناية المعتادة من جانب العميل يجب أن يتم من قبل مركز خدمة معتمد.
- لا تستخدم سوى المكونات والملحقات الأصلية، وإلّا لن نتحمل أية مسؤولية في هذا الصدد.

تنبيه: لا تقم بسكب أو خلط سوائل أو مكونات تزيد درجة حرارتها عن 80 درجة مئوية. وفي حالة قيامك بخلط مكونات ساخنة، اجعل يدك بعيدة عن الغطاء أو سدادة فتحة الغطاء لتجنب خطر الحرق.

- دو شاخه مخلوط کن را از پریز برق بیرون آورید. و لوازم جانبی را جدا نمایید.
- پایه موتور (A) را با یک دستمال مرطوب تمیز کنید. سپس آن را با دقت خشک نمایید.
- هرگز پایه موتور را زیر آب نگیرید.
- پارچ شیشه ای (D) و سایر متعلقات آن زیر شیر آب، بشویید.
- تیغه‌های بسیار تیز هستند، در هنگام جابه جا کردن آنها احتیاط کنید.
- کلیه لوازم جانبی دستگاه، قابل شستشو در ماشین ظرفشویی هستند.

در صورت کار نکردن دستگاه، چه باید کرد؟

- قبل از هر چیز سیم برق و دوشاخه را بررسی کنید، سپس:
- بررسی کنید که مخلوط کن به طور صحیح بر روی پایه موتور (A) سوار شده باشد.
 - بررسی کنید که کلید چرخان انتخاب سرعت (B) روی وضعیت درست قرار گرفته باشد.
 - بررسی کنید که پارچ شیشه ای (D) بیشتر از سطح نشانگر حد اکثر گنجایش (1/25 لیتر) پر نشده باشد.

دستگاه هنوز کار نمی کند؟

- با مرکز مجاز خدمات پس از فروش تماس بگیرید (فهرست این مراکز در دفترچه نگهداری دستگاه موجود می باشد).

بازیافت

در حفظ محیط زیست کوشا باشید!

- دستگاه شما از مواد با ارزشی تشکیل یافته اند که قابل بازیافت می باشند.
- دستگاه را مطابق مقررات محل زندگی خود و در مکانهای تعیین شده معدوم سازید.



استفاده برای اولین بار

- قبل از اولین استفاده، تمامی لوازم جانبی دستگاه (D و E) را با محلول آب گرم و مایع ظرفشویی بشویید. (بجز موتور (A): به بخش تمیز کردن مراجعه نمایید). این اجزا را با دقت آب کشیده و خشک کنید.
- قبل از بکار گیری دستگاه لازم است، کلیه کاغذهای بسته بندی از آن بیرون آورده شود.

استفاده از مخلوط کن

- نگهدارنده تیغه (D3) را روی کاسه شیشه‌ای (D2) قرار داده و آن به میزان یک چهارم دور بپیچانید تا جفت شود (1a, 1b).
 - مخلوط کن (D) را روی موتور (A) قرار دهید (1c).
 - مواد غذایی را که می خواهید به عمل آورید، در پارچ شیشه ای (D) بریزید. توصیه می شود که ابتدا مواد مایع را بریزید. دقت کنید که سطح مواد از نشانگر حداکثر Max حک شده بر روی پارچ (1/25 لیتر) تجاوز نکند.
 - دو شاخه دستگاه را به پریز برق وصل کرده و آن را روشن کنید. با استفاده از کلید چرخان انتخاب سرعت (B)، مناسبترین سرعت را برای عمل آوردن ماده غذایی مورد نظر انتخاب کنید.
 - برای توقف دستگاه، کلید چرخان انتخاب سرعت (B) را روی وضعیت 0 قرار دهید.
- درپوش و کلاهک مدرج آن (D1) باید تا زمانی که دستگاه مشغول به کار است، به طور صحیح وصل باشند. برای اضافه کردن مواد، زمانی که مخلوط کن مشغول کار است از منفذ واقع در روی درپوش استفاده کنید.

عملکرد یخ خرد کن

- چند قطعه یخ را درپارچ شیشه ای قرار دهید (12 تا 15 قطعه). لازم نیست که به آن آب اضافه کنید.
- دکمه "Ice Crush" (C) را به طور پی در پی فشار دهید. دقت کنید که این دکمه را به طور دائم فشارنداده و پایین نگه ندارید.

استفاده از قالب یخ مخصوص (E) Ice Stick (بر حسب نوع مدل)

- این قطعه به شما امکان می دهد تا ترکیبات غذایی تهیه شده خود را خنک کرده و یا آنها را خنک نگه دارید.
- مخزن (E1) را با نمک دانه درشت تا سطح نشانگر حک شده در داخل آن پر کنید. سپس آن را با آب سرد پر کنید.
- دسته (E2) را محکم روی مخزن (E1) پیچ کنید و بعد آن را تکان دهید تا نمک حل شود.
- سپس سرما ساز را به حالت ایستاده در فریزر قرار دهید، تا مخلوط کاملاً یخ بزند (حداقل 12 ساعت).
- ترکیب غذایی مورد نظرتان را با استفاده از مخلوکن آماده کنید و بعد قالب یخ (E) Ice Stick منجمد را از طریق منفذ درپوش، وارد آن کنید. ترکیب آماده شده شما به این ترتیب خنک خواهد شد.
- همچنین قادرید از این قالب یخ مخصوص به عنوان میله همزن برای تهیه ترکیبات غذایی استفاده کنید، که برای این منظور باید آن را از طریق منفذ مخصوص افزودن مواد واقع در درپوش وارد پارچ شیشه ای نمایید.

شرح اجزای دستگاہ

A	بدنه موتور
B	کلید چرخان انتخاب سرعت (2/1/0/ضربانی)
C	دکمه «یخ خرد کن»
D	پارچ شیشه ای
D1	درپوش با کلاهک مدرج جهت اندازه گیری
D2	پارچ شیشه ای
D3	تیغه
E	قالب یخ مخصوص Ice-stick (بر حسب نوع مدل)
E1	مخزن
E2	دسته

توصیه های ایمنی

- قبل از بکارگیری دستگاہ برای اولین بار ، دستورالعمل استفاده از آن را به دقت مطالعه کنید. در صورت عدم استفاده صحیح و مغایر با دستورالعمل های ذکر شده ، شرکت سازنده هیچ مسئولیتی را در قبال خرابی پیش آمده نخواهد پذیرفت.
- بررسی کنید که برق مصرفی با ولتاژ ذکر شده بر روی برجسب مشخصات فنی دستگاہ همخوانی داشته باشد.
- هرگونه اشتباه در نحوه برق رسانی موجب ابطال گارانتی دستگاہ خواهد شد.
- این دستگاہ فقط برای استفاده در منزل طراحی شده است. هرگونه استفاده تجاری و نادرست و بکارگیری مغایر با دستورالعمل های ذکر شده موجب ابطال گارانتی خواهد شد.
- این دستگاہ برای استفاده افرادی (از جمله کودکان) که توانایی جسمی، حسی و یا ذهنی شان پایین تر از حد معمول می باشد ، همچنن افراد فاقد تجربه یا شناخت طراحی نشده است. مگر اینکه این عمل تحت نظارت فرد واجد شرایط و مطلع از نکات ایمنی انجام گیرد.
- به محض پایان استفاده و در هنگام تمیز کردن یا قطع شدن جریان برق، دوشاخه دستگاہ را از پریز برق بیرون آورید. برای خارج کردن دوشاخه دستگاہ از پریز برق، هرگز آنرا از سیم نکشید.
- از مخلوط کن خود روی سطح صاف، تمیز و خشک که در مقابل حرارت مقاوم باشد استفاده کنید.
- در هنگام کار کردن دستگاہ ، هرگز انگشتان خود یا سایر اجسام را داخل پارچ مخلوط کن قرار ندهید.
- تیغه ها را با احتیاط لمس کنید چون بسیار تیز هستند و می توانند باعث جراحت شوند.
- دستگاہ، سیم برق و یا دوشاخه آن را در داخل آب یا سایر مایعات فرو نبرید.
- سیم دستگاہ را در دسترس کودکان قرار ندهید. از قرار دادن سیم دستگاہ در تماس با اجزای داغ دستگاہ، در مجاورت منابع حرارتی یا لبه های تیز خودداری کنید.
- هرگز دستگاہ را بصورت خالی یا تنها با مواد خشک بکار نیندازید و از ریختن مایعات داغ به داخل پارچ خودداری کنید.
- از قرار دادن لوازم جانبی دستگاہ در داخل اجاق مایکروویو پرهیز کنید.
- در زمانی که دستگاہ مشغول کار است، از آویزان ماندن موی بلند، شال گردن، کراوات و غیره... در بالای پارچ یا سایر لوازم جانبی، جلوگیری کنید.
- در صورت عدم کار کرد صحیح یا صدمه دیدن دستگاہ، یا در صورت آسیب دیدن سیم یا دوشاخه برق دستگاہ ، از بکارگیری آن خودداری کنید. برای جلوگیری از بروز خطر احتمالی ، لازم است که قطعات معیوب ذکر شده توسط مرکز مجاز خدمات بعد از فروش و یا یک تعمیرکار واجد شرایط تعویض گردد.
- به غیر از تمیز کردن و سرویس متداول دستگاہ که می تواند توسط خریدار انجام شود، هرگونه تعمیر فقط باید توسط یکی از مراکز مجاز خدمات صورت پذیرد.
- فقط از لوازم جانبی و قطعات یدکی اصلی استفاده کنید. در غیر اینصورت شرکت سازنده هیچ مسئولیتی را در قبال عواقب آن نخواهد پذیرفت.

هشدار: از ریختن مایعات و مواد دارای دمای بیش از 80 درجه سانتیگراد در داخل دستگاہ و مخلوط کردن آنها خودداری کنید. در هنگام مخلوط کردن مواد داغ برای جلوگیری از خطر سوختگی، دستانتان را دور از درپوش و کلاهک مدرج (D1) نگه دارید.

각부명칭

- A 모터본체
- B 속도조절 스위치 (0 / 1 / 2 / 순간작동기)
- C 열음 분쇄 버튼
- D 유리용기
 - D1 눈금이 있는 뚜껑 마개 및 뚜껑
 - D2 용기
 - D3 칼날몸체
- E 아이스 스틱
 - E1 아이스 스틱 용기
 - E2 손잡이

안전을 위한 주의사항

- 본 제품을 처음 사용하기 전에 반드시 사용설명서를 주의 깊게 읽어주십시오.
본 사용설명서에 따르지 않은 사용상의 부주의에 의한 책임은 당사가 책임지지 않습니다.
- 플러그를 연결하기 전에 사용하기는 전원이 본 제품에 표기된 전압과 맞는지 확인하십시오.
- 부적절한 전선 연결로 인한 손상은 품질보증 혜택을 받으실 수 없습니다.
- 본 제품은 가정용으로 제작되었습니다. 상업적인 목적으로 사용하거나 사용자의 과실로 인한 파손 혹은 사용설명서를 따르지 않아 발생한 파손에 대하여는 품질 보증혜택을 받으실 수 없습니다.
- 어린이나 몸이 불편하신 분이 제품을 사용하실 때에는 곁에서 도와주시고 각별히 주의하여 주십시오.
특히 아이들이 제품을 가지고 장난치지 않도록 주의깊게 지켜봐 주십시오.
- 제품을 사용하지 않거나 세척시 또는 정전시에는 반드시 제품의 전원을 분리하여 주세요. 또한 전원코드를 분리할 때 전선을 잡아당겨 뽑지 마십시오.
- 본 제품은 평평하고 뜨겁지 않으며 물기가 튀지 않는 깨끗하고 건조한 표면 위에 놓고 사용하십시오.
- 본 제품이 작동중 일 때에는 손가락을 집어넣거나 기타 다른 물건을 절대로 집어넣지 마십시오.
- 칼날이 매우 날카로우며 다칠 위험이 있으니 취급시 각별히 주의하여 주십시오.
- 제품 본체 및 전원코드, 전원코드를 물이나 기타 액체에 절대로 담그지 마십시오.
- 전원코드를 어린이의 손에 닿지 않는곳에 두시고, 제품의 뜨거운 부위, 날카로운 모서리 혹은 칼날에 닿지 않게 하여 주십시오.
- 제품을 빈 상태 혹은 마른 상태로 작동시키지 마시고 뜨거운 액체를 직접 용기에 붓지 마십시오.
- 제품의 부속품을 전자레인지에 사용하지 마십시오.
- 제품 작동시에는 긴 머리카락, 스카프, 넥타이등이 제품의 용기 혹은 부속품에 닿지 않게 해 주십시오.
- 제품이 정상적으로 작동되지 않거나, 제품의 손상이 있을 경우 혹은 전원코드 및 플러그가 손상되었을 때에는 제품을 절대 사용하지 마시고 당사 서비스 센터에서 교환하여 사용하십시오.
- 제품 세척 및 일반관리 외의 사항은 반드시 당사 서비스 센터에 의뢰해 주십시오.
- 안전을 위하여 제품에 적합한 테팔 정품 부품 및 부속품을 사용하여 주시고 이에 따르지 않아 발생한 문제에 대하여는 품질보증 혜택을 받으실 수 없습니다.
- 제품을 한번에 1분 이상 사용하지 마십시오.

주의 : 제품 용기에 80℃ 이상의 액체 혹은 재료를 넣지 마십시오. 뜨거운 재료를 혼합할 때에는 화상의 위험이 있으므로 뚜껑의 계량컵 (D1)에 손을 대지 마십시오.

처음 사용하기

본 제품을 처음 사용하기 이전에 모든 부속품 (D와 E)을 따뜻한 물로 세척하여 주세요. (제품 모터 (A) 제외) : "제품세척" 참조. 제품을 조심스럽게 헹구고 건조시켜 주십시오. 특히 칼날 부위는 각별한 주의를 하십시오.

- 모든 포장물은 제품 사용전에 제거 하십시오.

제품 사용하기

- 칼날 몸체 (D3)를 유리용기 (D2)에 시계방향으로 90도 회전하여 조립하여 주십시오(1a, 1b).
- 혼합용기 (D)를 모터본체 (A)에 결합하여 주십시오(fig. 1c).
- 혼합하고자 하는 음식과 액체상태의 재료를 유리용기 (D2)에 집어넣고 제품을 작동하여 주십시오. 단, 용기의 최대용량 (1,2리터)를 넘기지 마십시오.
- 전원을 연결 하신 후, 속도조절 스위치(B)를 돌려 준비된 재료에 적당한 속도로 작동시키십시오.
- 제품을 멈추고자 하실 때에는 속도조절 스위치(B)를 0의 위치까지 돌려주십시오.

뚜껑과 계량컵 (D1)은 본 제품이 작동중에는 반드시 닫혀 있어야 합니다. 제품이 동작중일 때 재료를 첨가하고자 할 경우에는 뚜껑에 있는 투입구를 통하여 넣으십시오.

얼음 분쇄

- 얼음조각을 유리용기 (D)에 넣으십시오. (12~15 조각정도의 얼음). 물을 첨가하실 필요는 없습니다.
- "얼음분쇄" 버튼 (C)을 빠르게 연속적으로 누르시되 계속적으로 누르고 계시지 마십시오.

아이스 스틱(E) 사용하기

본 부속품은 음료를 차갑게 하거나 차가운 상태로 유지하기 위한 약세서리입니다.

- 아이스 스틱 용기(E1)에 쿨은 소금을 용기내부 안쪽에 표시된 선까지 채우십시오(fig. 2a). 다 채워지면 차가운 물을 채우십시오(fig. 2b).
- 아이스 스틱 용기의 손잡이 부분 (E2)을 돌려 잠그시고(fig. 2c) 소금이 녹을 때까지 흔들어 주십시오.
- 아이스 스틱 (E)를 냉동실에 넣고 가급적 손잡이 부분을 위로하여 소금물이 얼을 때까지 (최소 약 12시간가량) 얼려 주십시오.
- 음료를 준비하신 후 아이스 스틱 (E)을 뚜껑의 투입구를 통하여 넣어주시면 제품내의 음료가 차갑게 유지됩니다.
- 아이스 스틱은 또한 재료를 혼합할 때 잘 섞이도록 섞어주는 용으로도 사용 가능하며 뚜껑의 투입구에 넣어 사용할 수 있습니다.

제품이 동작하지 않는 경우

전원코드가 잘 연결되었는지 확인하신 후 다음의 사항을 확인하십시오.

- 용기 (D)가 모터본체 (A)에 정확히 장착되어 있는지 확인하십시오.
- 속도조절 스위치 (B)가 정상적인 위치에 놓여 있는지 확인하십시오.
- 재료가 유리용기 (D)에 표시된 최대량 (1,2리터)을 초과하지는 않았는지 확인하십시오.
- 계속 제품이 작동하지 않을 경우 당사 서비스 센터에 의뢰하십시오.

재활용을 위한 분리수거



- ① 본 제품에는 재활용 할 수 있는 부품들이 있습니다.
- ② 수명이 끝난 제품을 폐기하실 때는 분리수거를 하십시오.

A/S문의 1588-1588(전국어디서나)
제품문의 080-733-7878
www.tefal.co.kr

ส่วนประกอบตัวเครื่อง

- A มอเตอร์
- B บุ่มเสียดความเร็ว (ระดับ 0/1/2/ปั่นเป็นจังหวะ)
- C บุ่มปั่นก้อนน้ำแข็ง
- D อุปกรณ์ปั่นน้ำแข็ง
 - D1 ฟาครอบปั่นน้ำพร้อมถ้วยตวง
 - D2 ฝาปั่นน้ำแข็ง
 - D3 ชุดใบมีด
- E อุปกรณ์ทำความเย็น (ขึ้นอยู่กับรุ่น)
 - E1 กระบอกน้ำ
 - E2 ฝาจับ

เพื่อความปลอดภัย

- ก่อนการใช้งานครั้งแรก ควรอ่านคู่มือการใช้งานอย่างละเอียดและปฏิบัติตามคำแนะนำของคู่มือการใช้งาน หากเกิดความเสียหายใดๆ จากการใช้งานที่ไม่ถูกต้องหรือมีอุบัติเหตุตามคำแนะนำของคู่มือการใช้งาน บริษัทจะไม่รับผิดชอบใดๆ ทั้งสิ้น
- ตรวจสอบเตาอบไฟฟ้าที่ระบบนกลอกของเครื่องว่า สอดคล้องกับแรงดันไฟฟ้าภายในบ้านของท่านหรือไม่
- ความผิดพลาดใดๆ อันเกิดจากการเชื่อมต่อที่ไม่ถูกต้อง หากเกิดความเสียหายใดๆ จะมีผลให้เงื่อนไขการรับประกันสิ้นสุดเป็นวันสิ้นสุด
- เครื่องใช้ไฟฟ้านี้ ได้รับการออกแบบสำหรับใช้ภายในครัวเรือนเท่านั้น การใช้งานเชิงพาณิชย์ การใช้งานที่ไม่เหมาะสมหรือไม่ปฏิบัติตามคำแนะนำของคู่มือการใช้งาน หากเกิดความเสียหาย บริษัทจะไม่รับผิดชอบต่อความเสียหายที่เกิดขึ้นและไม่มีอยู่ในการรับประกัน
- อุปกรณ์นี้มิได้ถูกออกแบบมาสำหรับการใช้งานโดยเด็ก หรือบุคคลที่มีความบกพร่องทางร่างกายและทางประสาทสัมผัสหรือทางจิต ยกเว้นในกรณีที่บุคคลเหล่านี้มีอยู่ภายใต้การดูแลหรือได้รับคำแนะนำในการใช้อุปกรณ์จากพนักงานหน้าที่ดูแลรับผิดชอบด้านความปลอดภัยของพวกเขา เด็กควรอยู่ในความดูแลของบุคคลที่ดูแล เพื่อแน่ใจว่า พวกเขาจะไม่เล่นเครื่อง
- กวดปลั๊กไฟทุกครั้งที่เสียบปลั๊กไฟก่อน ก่อนทำความสะอาด หรือเมื่อเกิดไฟฟ้าดับ การถอดปลั๊กไฟให้ดึงที่หัวปลั๊กไฟทุกครั้ง ไม่ควรดึงที่สายไฟ
- เครื่องใช้เครื่องใช้แบบพื้นผิวที่เรียบ มีนวด กวนความเย็น สะอาดและแห้ง
- ไม่ควรใช้นิ้วมือหรือวัตถุใดๆ ใส่ลงในฝักปั่นน้ำ ขณะเครื่องกำลังทำงาน
- ควรทิวหรือจับใบมีดด้วยความระมัดระวัง เนื่องจากอาจได้รับอันตรายจากการถูกใบมีดบาดได้
- ห้ามนำมอเตอร์ สายไฟหรือปลั๊กไฟจุ่มลงในน้ำหรือของเหลวชนิด
- กรุณาเก็บสายไฟให้พ้นจากมือเด็ก ห้ามวางสายไฟใกล้หรือสัมผัสส่วนที่ร้อนของเครื่อง ใกล้เคียงแหล่งความร้อนหรือขอบแหลมคม หรือสัมผัสกับใบมีด
- ไม่ควรใช้เครื่อง หากไม่มีส่วนผสมใบฝักปั่นน้ำ และไม่ควรกดน้ำตัวต่อหรือของเหลวตัวลงในฝักปั่นน้ำ
- ห้ามใส่อุปกรณ์และชิ้นส่วนของเครื่องปั่นน้ำในเตาอบไมโครเวฟ
- ไม่ควรใช้สับนม ฟาพันตอ เบลต และอื่นๆ อยู่เหนืออุปกรณ์หรือฝักปั่นน้ำ ขณะเครื่องกำลังทำงาน
- ไม่ควรใช้เครื่อง หากเครื่องทำงานผิดปกติ ตัวเครื่อง ปลั๊กไฟ หรือสายไฟชำรุด ควรติดต่อศูนย์บริการหลังการขาย ไม่ควรซ่อมด้วยตนเอง เพื่อหลีกเลี่ยงอันตรายที่อาจเกิดขึ้นได้
- การบำรุงรักษาเครื่อง นอกเหนือจากการทำความสะอาดและบำรุงรักษาตามปกติ ควรติดต่อศูนย์บริการหลังการขาย
- เครื่องใช้ประเภทนี้และอะไหล่ของบริษัทเท่านั้น มีอะไหล่ บริษัทจะไม่รับผิดชอบต่อความเสียหาย

คำเตือน: ไม่ควรปั่นของเหลวหรือส่วนผสมที่มีอุณหภูมิสูงกว่า 80 องศาเซลเซียส (170 องศาฟาเรนไฮต์) ขณะเป็นส่วนผสมที่มีอุณหภูมิสูง ควรเก็บมือห่างจากฟาครอบปั่นน้ำพร้อมถ้วยตวง (D1) เพื่อหลีกเลี่ยงอันตรายจากการลวกมือ

ก่อนการใช้งานครั้งแรก

- ก่อนการใช้งานครั้งแรก ทำความสะอาดอุปกรณ์ทั้งหมด (D และ E) ในน้ำอุ่นผสมน้ำยาล้างจาน (ยกเว้นมอเตอร์ (A) ดูหัวข้อ “การทำความสะอาด”) ล้างให้สะอาดและเช็ดให้แห้ง ใบบัดมีความแหลมคมมาก ควรถือด้วยความระมัดระวัง
- ระวังว่า ถอดบรรจุภัณฑ์ทั้งหมดออกเรียบร้อยแล้ว ก่อนเริ่มใช้งานเครื่อง

วิธีการใช้งาน

- ประกอบชุดใบบัด (D3) เข้ากับใบบัดน้ำแก้ว (D2) หมุนให้เข้าสล็อต (ภาพ 1a และ 1b)
- วางอุปกรณ์ใบบัดน้ำแก้ว (D) บนมอเตอร์ (A) หมุนให้เข้าสล็อต (ภาพ 1c)
- ใส่ส่วนผสมลงในใบบัดน้ำแก้ว (D2) โดยรีจจากส่วนผสมที่เป็นของเหลวก่อน ไม่ควรใส่ส่วนผสมในระดับสูงสุดของความจุใบบัดน้ำแก้ว (1.2 ลิตร)
- เสียบปลั๊กไฟ และหมุนปุ่มสวิตช์ความเร็ว (B) ตามระดับที่ต้องการ
- เมื่อต้องการหยุดการทำงาน ให้หมุนปุ่มสวิตช์ความเร็ว (B) ไปที่ตำแหน่ง 0

ฟาดรอบใบบัดน้ำพร้อมด้วยดวง (D1) ต้องปิดสวิตช์สมอในขณะกำลังทำงาน หากต้องการเพิ่มส่วนผสมในขณะกำลังทำงาน ให้ใส่ส่วนผสมเข้าทางช่องใส่ส่วนผสมด้านบนฟาดรอบใบบัดน้ำ

การปั่นก้อนน้ำแข็ง

- ใส่ก้อนน้ำแข็งลงในใบบัดน้ำแก้ว (D) (ประมาณ 12 ถึง 15 ก้อน) ไม่จำเป็นต้องเติมน้ำ
- กดปุ่มปั่นก้อนน้ำแข็ง (C) โดยกดให้ป็นจังหวะเร็วๆ ไม่ควรกดค้างไว้

อุปกรณ์ที่ทำความสะอาดเย็น (E) (ปั่นอยู่กับที่)

อุปกรณ์นี้ ช่วยใส่ส่วนผสมเย็นลงหรือลดความเย็นที่ด้านบน

- เติมน้ำหรือเครื่องดื่มลงในกระบอกน้ำ (E1) จนถึงระดับที่ระบุไว้ (ภาพ 2a) จากนั้น เติมน้ำเย็นลง (ภาพ 2b)
- วางตามจับ (E2) บนกระบอกน้ำ หมุนให้แน่น (ภาพ 2c) และเขย่าจนกระทั่งเกล็ดละลาย
- นำอุปกรณ์ที่ทำความสะอาดเย็น (E) ไปไว้ในช่องแช่แข็ง โดยวางกระบอกน้ำตั้งขึ้น ทั้งไว้บนหรือข้างน้ำกลั่นในกระบอกน้ำกลายเป็นน้ำแข็ง (อาจใช้เวลา 12 ชั่วโมง)
- เตรียมส่วนผสมใส่ลงในใบบัดน้ำ จากนั้น นำอุปกรณ์ที่ทำความสะอาดเย็น (E) ใส่ลงในช่องใส่ส่วนผสมด้านบนฟาดรอบใบบัดน้ำ ซึ่งจะช่วยให้ส่วนผสมเย็นมากขึ้น
- คุณสามารถใช้อุปกรณ์ที่ทำความสะอาดเย็น เพื่อเติมส่วนผสมเข้ากันได้ โดยใส่อุปกรณ์ที่ทำความสะอาดเย็นลงในช่องใส่ส่วนผสมด้านบนฟาดรอบใบบัดน้ำ

การทำความสะอาด

- ถอดปลั๊กไฟและถอดอุปกรณ์ออก
- เช็ดทำความสะอาดมอเตอร์ (A) ด้วยผ้าเปียกหมาดๆ จากนั้น เช็ดให้แห้งด้วยความระมัดระวัง
- ถูบนำมอเตอร์ (A) ไปล้างน้ำโดยเด็ดขาด
- ล้างอุปกรณ์ใบบัดน้ำแก้ว (D) โดยบิดใบบัดให้แห้ง
- ใบบัดมีความแหลมคมมาก ควรถือด้วยความระมัดระวัง
- อุปกรณ์ทั้งหมดสามารถล้างโดยใช้เครื่องล้างจานได้

ควรทำอย่างไรหากเครื่องไม่ทำงาน ?

เริ่มจากการตรวจสอบปลั๊กไฟและสายไฟ จากนั้นตรวจสอบชุด:

- อุปกรณ์ใบบัดน้ำแก้ว (D) ประกอบเข้ากับมอเตอร์ (A) ถูกต้องหรือไม่
- ปุ่มสวิตช์ความเร็วอยู่ในตำแหน่งที่ถูกต้องการหรือไม่
- ใส่ส่วนผสมลงในอุปกรณ์ใบบัดน้ำแก้ว (D) ที่ระดับสูงสุด (1.2 ลิตร) หรือไม่

หากเครื่องยัดลงไม่ทำงาน ?

- ตรวจสอบตู้ต่อศูนย์บริการหลังการขาย

การนำกลับมาใช้ใหม่



ผลิตภัณฑ์อิเล็กทรอนิกส์หรือเครื่องใช้ไฟฟ้าหมดอายุการทำงาน การป้อนถังสิ่งแวดล้อมมาเป็นอันดับแรก !



อุปกรณ์ของคุณมีชิ้นส่วนที่รีไซเคิลได้ซึ่งสามารถนำกลับมาใช้ใหม่ได้



แม้ว่าทั้งอุปกรณ์ กรุณานำไปทิ้งที่จุดทิ้งหรือศูนย์บริการที่ได้รับอนุญาต

F	p. 1 - 3
GB	p. 4 - 6
D	p. 7 - 9
NL	p. 10 - 12
I	p. 13 - 15
E	p. 16 - 18
P	p. 19 - 21
GR	p. 22 - 24
S	p. 25 - 27
N	p. 28 - 30
DK	p. 31 - 33
FIN	p. 34 - 36
TR	p. 37 - 39
ARA	p. 40 - 42
IR	p. 43 - 45
ROK	p. 46 - 48
THA	p. 49 - 51